

one

PTTS02

Manual de Instalación

Micrófono PTT para sistemas ONE500 V03



Instrucciones de Seguridad

1. Por favor, lea atentamente estas instrucciones de seguridad. Guárdelas en un lugar seguro.
2. Descargue la última versión del manual de usuario correspondiente en www.lda-audiotech.com/web-soporte.



Lea el manual de usuario del equipo.

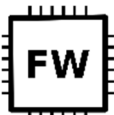
Para obtener más información de instalación y uso.



¡Aviso!

No seguir estas instrucciones puede provocar lesiones o daños en los equipos.

3. El cableado y la instalación debe realizarse solo por personal instruido. Asegúrese de emplear los cables adecuados para realizar las conexiones.
4. El equipo debe conectarse a una toma de corriente con tierra de protección (Sólo para equipos con toma de tierra).
5. Los conectores de alimentación deben quedar accesibles para su desconexión y donde no puedan ser pisados ni pellizcados.
6. El enchufe de la red eléctrica o el dispositivo de desconexión debe permanecer accesible.
7. Preste atención a la polaridad de conexión, cuando opere el equipo con una fuente de alimentación de corriente continua (CC). La conexión de polaridad invertida puede causar daños en el equipo, o en la fuente de alimentación.
8. En caso de contener baterías, utilice solo las baterías recomendadas. Riesgo de explosión si se reemplazan por un tipo incorrecto.
9. Instale este equipo en una superficie segura y estable para evitar caídas o utilice los soportes homologados en su caso.
10. Los dispositivos para montaje en vertical (pared) que integran una interfaz de usuario, deben de estar a una altura accesible.
11. Las rejillas de la envolvente sirven para la ventilación del equipo. No cubra las rejillas y deje al menos 5 cm de hueco entre las rejillas y la superficie más cercana para su correcta ventilación.
12. El aparato no debe ser expuesto a la caída de agua o salpicaduras y no deben situarse objetos llenos de líquidos sobre el aparato. No utilice detergente líquido o pulverizado para la limpieza. No exponga este equipo a zonas húmedas.
13. No deben situarse sobre el aparato fuentes de llama desnuda, tales como velas encendidas.
14. No instale el dispositivo cerca de fuentes de calor, como calefactores o estufas.
15. Nunca abra el equipo. Por razones de seguridad, el equipo sólo debe abrirlo personal cualificado.
16. Desconecte el equipo de la toma de alimentación antes de manipularlo o limpiarlo.
17. Si surgiera alguna de estas situaciones, deje que personal técnico compruebe el equipo:
 - a. El cable o enchufe de la corriente está dañado.
 - b. Se ha infiltrado líquido en el interior del equipo.
 - c. El equipo ha estado expuesto a humedad.
 - d. El equipo no ha funcionado bien o no consigue que funcione siguiendo el manual de instrucciones.
 - e. El equipo se ha caído y se ha dañado.
 - f. Si el equipo tiene signos obvios de daños.



Mantenga los equipos actualizados a su última versión de Firmware.

CONTENIDOS

1. Micrófono magnético dinámico: PTT LDA.
2. Latiguillo de interconexión. Incluye un adaptador de 34mm para el conector de chasis.
3. Pulsera ESD para evitar daños en los dispositivos electrónicos.

INTRODUCCIÓN

El micrófono dinámico **ONE-PTTS02** extiende la versatilidad de los equipos **ONE500 V03**, añadiendo control **PA/VA** de megafonía y evacuación por voz con certificación **EN54-16**.

El micrófono PTT dispone de una entrada dedicada en la placa de control principal del **ONE500 V03**.

ONE-PTTS02 cuenta con un imán en su parte trasera que le permite acoplarse sobre cualquier superficie metálica para facilitar su uso.



ONE-PTTS02 con funcionalidad **PA/VA**, es compatible con equipos **ONE500 V03**.

DESCRIPCIÓN

Las unidades de **ONE500 V03** incorporan un previo de micrófono PTT de alta calidad, simplificando la instalación del micrófono **ONE-PTTS02** en los equipos.

Este previo de micrófono tiene prioridad sobre todas las fuentes de entradas de audio, pulsando el botón del micrófono PTT.

CONFIGURACIÓN

Después de la instalación del **ONE-PTTS02** (ver GUÍA DE INSTALACIÓN RÁPIDA), el usuario podrá configurar las funcionalidades del mismo siguiendo el manual de usuario de la unidad **ONE500 V03**



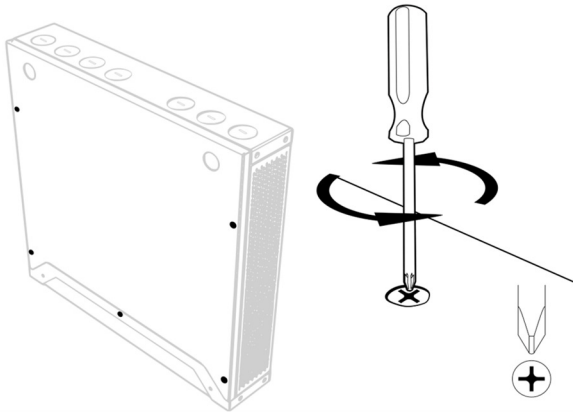
Descargue la última versión del manual de usuario de **ONE 500 V3**:

<https://lda-audiotech.com/en/web-support/>.



ONE-PTTS02 requiere firmware **03.01.01.XX** o superior.

GUÍA DE INSTALACIÓN RÁPIDA

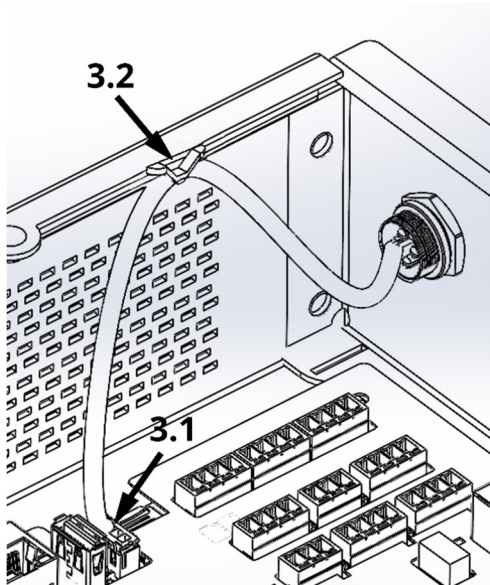
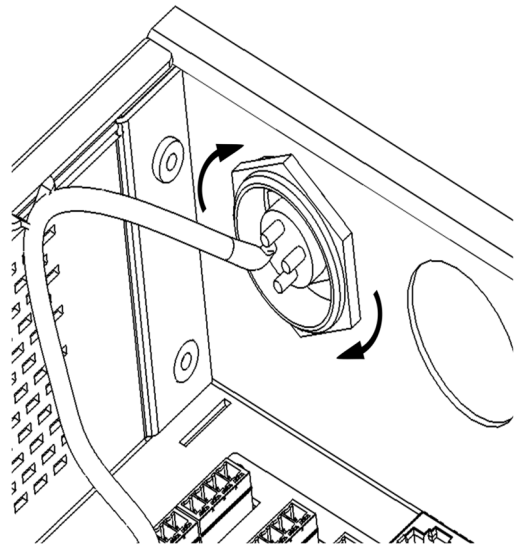


1. Apagar el equipo y abrir la tapa desatornillando los 5 tornillos.

2. Con cuidado, abrir la abertura pre-troquelada realizando un movimiento basculante con un destornillador.

2.1. Enroscar el conector al chasis. El usuario puede elegir si colocarlo en la primera o en la segunda abertura cerca de la placa de control.

2.2. Utilizar la pulsera ESD, conectada a cualquier superficie metálica sin pintar del equipo, para evitar descargas electrostáticas que puedan dañar al mismo.



3. Instalar el conector:

3.1. Insertar el conector de 4 pines en su puerto dedicado al lado del puerto USB.

3.2. Fijar el cable con la presilla de nylon.

4. Acoplar el micrófono PTT al chasis gracias al imán de su parte trasera.

5. Cerrar el equipo, encender para configurar la funcionalidad del micrófono PTT siguiendo el manual de usuario previamente descargado.

