

one

Manual de Usuario

Sistema certificado EN54-16 y EN54-4 de Alarma por Voz para Evacuación y Megafonía **LDA ONE**



Índice de contenido

1 INTRODUCCIÓN	6
1.1 Características del sistema	6
1.2 Diagrama de sistema	7
1.3 Versiones HW y FW	8
1.4 Descripción del interfaz de usuario	8
1.4.1 Indicadores luminosos	8
1.4.2 Pantalla alfanumérica	9
1.4.3 Controles	9
1.5 Perfiles de usuario. Nivel de acceso. Contraseñas	10
2 INSTRUCCIONES DE INSTALACIÓN	11
2.1 Cambio de orientación	11
2.2 Entradas y salidas	11
2.2.1 Alimentación	11
2.2.2 Instalación de la batería	12
2.2.3 Interfaz con central de incendios	13
2.2.4 Salidas de línea de altavoces	14
2.2.5 Entradas de fuentes de audio	15
2.2.6 Entrada para micrófonos y dispositivos ACSI	16
2.2.7 Salida de ampliación del sistema. LINK-OUT	17
2.2.8 Salidas de audio preamplificadas. PRE-AMP OUTPUTS	17
2.2.9 Salida de anulación de atenuadores. OVERRIDE 24V	17
2.2.10 Conexiones internas	18
2.2.11 Conexión de sistemas distribuidos	18
3 CONFIGURACION Y PUESTA EN MARCHA	20
3.1 Alimentación	20
3.1.1 Instalar cargador de Batería	20
3.1.2 Cierre del equipo	20
3.2 Configuración Automática. <Run Autosetup>	20
3.2.1 Fecha y hora	20
3.2.2 Mensajes de evacuación	20
3.2.3 Selección de modo avanzado	21
3.3 Configuración manual. <Configuration>	22
3.3.1 Entradas de audio. <Audio Inputs>	22
3.3.2 Salidas de audio. <Audio Outputs>	23
3.3.3 Configuración de líneas. <Speaker Lines>	24
3.3.4 Configuración de zonas del equipo. <Device Zones>	24
3.3.5 Importar y editar mensajes. <Messages>	25
3.3.6 Micrófonos PA y VA. ACSI devices	26
3.3.7 Interfaz con la central de incendios. <CIE>	27
3.3.8 Cargador de Batería. <Battery>	27
3.3.9 Guardar y cargar configuración. <Load/Save>	28
3.3.10 Configuración de dispositivo. <Device>	29
3.3.11 Configuración de sistema. <System>	29
3.4 Gestión de usuarios <Login>	30

3.5	Sistemas distribuidos multi-equipo.....	30
3.5.1	Introducción.....	30
3.5.2	Configuración individual de cada unidad.....	31
3.5.3	Establecimiento del sistema: operación Discover.....	31
3.5.4	Funcionamiento del sistema distribuido.....	31
3.6	Configuración avanzada.....	32
3.6.1	Variables de configuración avanzada.....	32
3.6.2	Bloqueo fuentes PA en batería y emergencia.....	33
3.6.3	Ecuilibradores.....	34
4	USO DEL SISTEMA	35
4.1	Pantalla principal.....	35
4.2	Gestión de emergencias. <VA Operator>.....	35
4.2.1	Lanzar evacuación y alerta. <Launch EVAC/ALERT>.....	35
4.2.2	Activar emergencia. <Enter EMG>.....	35
4.2.3	Detener aviso por voz. <Silence Zones>.....	35
4.2.4	Desactivar emergencia. <Reset Zones/Sys EMG>.....	35
4.2.5	Monitor de sistema VA. <VA Monitor>.....	36
4.3	Ajustes de Megafonía. <PA Operator>.....	36
4.3.1	Ajuste de volumen. <Volume>.....	37
4.3.2	Matriz. <Matrix>.....	37
4.3.3	Monitor. <Monitor>.....	37
4.4	Monitor de sistema. <Sys Monitor>.....	37
4.4.1	Monitor de sistema VA. <VA Monitor>.....	38
4.4.2	Log de emergencia. <EMG_Log>.....	38
4.4.3	Log de Fallo. <FLT_Log>.....	38
4.4.4	Log de sistema. <SYS_Log>.....	38
4.4.5	Configuración de LOGs. <Logs Config>.....	38
4.4.6	Información de sistema <Sys Info>.....	38
4.4.7	Test.....	39
5	INSTRUCCIONES DE MANTENIMIENTO.....	40
5.1	RESOLUCIÓN DE INDICACIONES DE FALLO.....	40
5.1.1	Pérdida de la fecha y hora del sistema.....	40
5.1.2	Protección de apertura de tapa.....	40
5.1.3	Líneas de altavoces.....	40
5.1.4	Línea de transmisión con ECI (CIE).....	41
5.1.5	Alimentación.....	41
5.1.6	Enlace.....	41
5.1.7	Sistema.....	41
6	CARACTERÍSTICAS TÉCNICAS.....	42
6.1	Funciones EN54-16.....	43

INSTRUCCIONES DE SEGURIDAD

Por favor, lea atentamente estas instrucciones de seguridad.

1. Guarde este Manual del usuario para consultas en el futuro.
2. El equipo debe conectarse a un conmutador de corte de alimentación bipolar según normativa de baja tensión y debe quedar accesible para su desconexión.
3. El aparato no debe ser expuesto a la caída de agua o salpicaduras y no deben situarse objetos llenos de líquidos sobre el aparato. No utilice detergente líquido o pulverizado para la limpieza. No exponga este equipo a zonas húmedas.
4. No deben situarse sobre el aparato fuentes de llama desnuda, tales como velas encendidas.
5. Instale este equipo en una superficie segura siguiendo las instrucciones de este manual. Si no coloca el equipo correctamente, puede caerse y dañarse.
6. Las rejillas de la cubierta sirven para la ventilación. **NO CUBRA LAS REJILLAS.** Deje 5 cm a los lados para su correcta ventilación.
7. El equipo sólo debe abrirse por personal cualificado o instruido.
8. El equipo debe conectarse a una toma de corriente con tierra de protección. Si se usa un cable no canalizado debe fijarse al equipo mediante un pasacables para evitar que pueda dañarse o desconectarse.
9. Preste atención a la polaridad de conexión, cuando opere el equipo con una fuente de alimentación de corriente continua. La conexión de polaridad invertida puede causar daños en el equipo, o en la fuente de alimentación.
10. Si surgiera alguna de estas situaciones, deje que personal técnico compruebe el equipo:
 - a) El cable o enchufe de la corriente está dañado.
 - b) Se ha infiltrado líquido en el interior del equipo.
 - c) El equipo ha estado expuesto a humedad.
 - d) El equipo no ha funcionado bien o no consigue que funcione siguiendo el manual de instrucciones.
 - e) El equipo se ha caído y se ha dañado.
 - f) Si el equipo tiene signos obvios de daños.
11. El cableado debe realizarse solo por personal instruido y/o experto. Desconecte las entradas y salidas de audio mientras realice las conexiones o desconecte el equipo de la alimentación. Asegúrese de emplear los cables adecuados para realizar las conexiones.

1 INTRODUCCIÓN

El sistema de evacuación por voz y megafonía LDA ONE está certificado conforme a los requisitos de la norma EN54-16 y EN54-4, asegurando una evacuación de emergencia segura y controlada. Sus altas prestaciones, versatilidad y calidad de audio lo convierten en un potente y asequible sistema de distribución de música y voz para todo tipo de instalaciones. Este manual de usuario es aplicable a la versión de firmware **v02.00.01.00** en adelante.

Gama de productos y accesorios para ONE:

- **ONE 500.** Central de evacuación ampliable.
 - **ONE-BC:** Módulo de gestión de batería según EN54-4
 - **ONE-LOOP:** Tarjeta de expansión para sistemas distribuidos multi-equipo.
- **TFL2.** Terminador de línea de altavoces
- **MPS-8Z.** Micrófono de 8 zonas ampliable.
- **VAP-1.** Panel de bomberos con selección de zonas opcional.

Otros accesorios:

- Soportes de instalación a pared **ONE-WMA** y rack **ONE-RMA**

1.1 Características del sistema.

Cada equipo ONE constituye por sí mismo un sistema EN54-16 capaz de controlar un máximo de 6 zonas y de entregar una potencia total máxima de 500W. Además, existe la posibilidad de crear sistemas de mayor tamaño mediante la agrupación de varias unidades ONE, permitiendo el control de hasta 60 zonas con una potencia global de hasta 5000W.

Características de cada equipo ONE:

- Hasta 6 zonas
- 6 salidas de audio amplificadas para líneas de altavoces
- 4 salidas de audio pre-amplificadas
- 3 entradas físicas de audio, 2 de ellas con solicitud dinámica de palabra
- 1 mezclador interno para generar una fuente adicional MIX a partir de las 3 entradas físicas
- Puerto ACSI para conexión de hasta 8 micrófonos o paneles de incendio
- Memoria interna para mensajes de evacuación y alerta, organizados en 2 listas de reproducción independientes
- Interfaz para conexión con centrales de incendio (ECI/CIE):
 - Entradas de activación y reinicio global de la emergencia
 - Entradas de activación de emergencia zonales
 - Salidas información del estado de emergencia y fallo del sistema
 - Puerto integración serie RS485 / Modbus
- 6 salidas de anulación de atenuadores (override 24V)

Características del sistema ampliado ONE:

- Conexión de hasta 10 equipos ONE con enlace redundante de comunicaciones
- Hasta 60 zonas
- Puerto ACSI para conexión de hasta 8 micrófonos o paneles de incendio, con acceso a todas las zonas del sistema ampliado
- Monitorización del estado del sistema de emergencia desde cualquier unidad ONE
- Control manual del sistema de evacuación desde cualquier equipo o panel de incendios del sistema
- Distribución de fuentes de audio globales, generadas desde el equipo principal:
 - Audio general de sistema, enviado desde el MIX del equipo principal al resto del sistema
 - Micrófonos ACSI y paneles de incendio, tanto para mensajes de megafonía como operaciones de evacuación
- Además de las funciones integradas cada equipo cumple los requisitos obligatorios de la norma EN54 y dispone de sus propias funciones:
 - Mensajes de emergencia propios e independientes
 - Entradas de activación de emergencia por zona
 - Alimentación de emergencia autónoma
 - Para uso en megafonía cada unidad dispone de 1 entrada de audio para música (Input 3) y 1 entrada con prioridad para micrófono (Input 1)
 - La entrada 2 recibe el audio del equipo principal y lo reenvía al siguiente equipo.

1.2 Diagrama de sistema

El sistema constará siempre un equipo principal o maestro, que será el que reciba la conexión con el bus ACSI y sus dispositivos. Opcionalmente un sistema puede estar compuesto por más de un equipo. En tal caso, el primer equipo deberá tener instalada una tarjeta para enlace redundante de sistema (ONE-LOOP) en su bahía de expansión. Para más información sobre la conexión de este tipo de sistemas y su configuración, consulte los apartados 2.2.11 y 3.5 respectivamente.

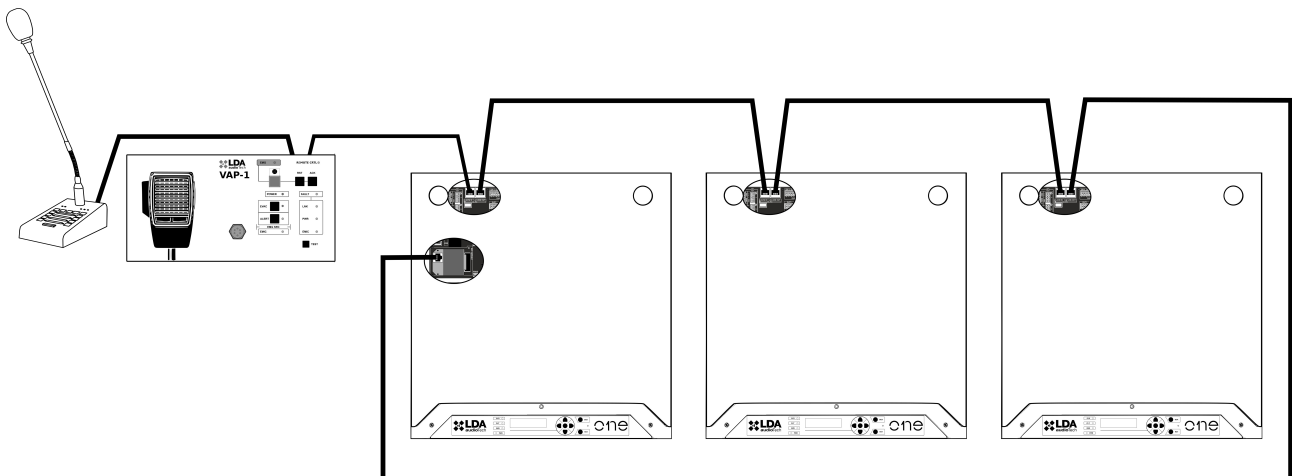


Ilustración 1: Ejemplo de sistema con 3 unidades

1.3 Versiones HW y FW

Para el funcionamiento del sistema ampliado ONE los equipos ONE deben tener un número de serie posterior a 20xxxxxx y actualizar su firmware a la versión v02.00.01.00 o superior. Puede consultar las actualizaciones de firmware en la web de soporte de LDA.

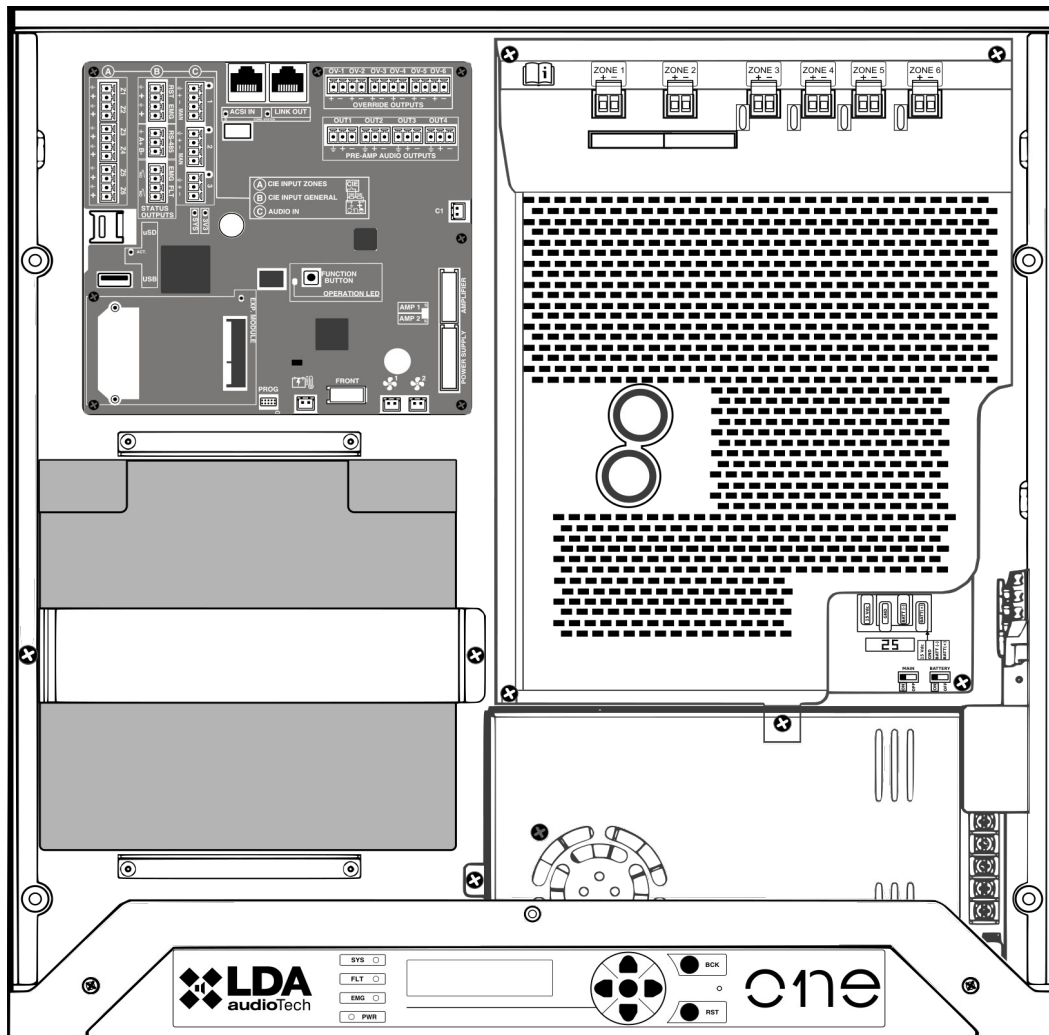


Ilustración 2: Vista interior

1.4 Descripción del interfaz de usuario

El equipo dispone de un interfaz de control manual que servirá como punto de información y control para el usuario del sistema. En la ilustración 3 se muestra una vista de este elemento, que será descrito en los siguientes apartados.

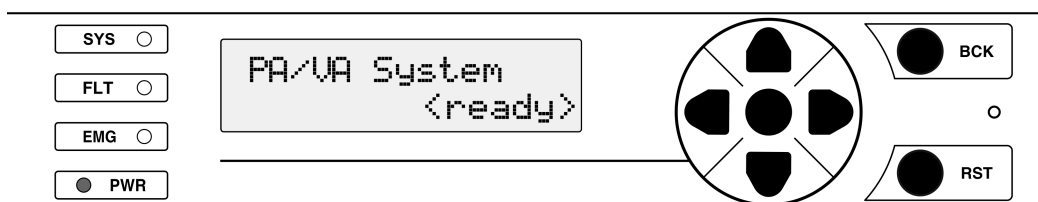


Ilustración 3: Panel de control

1.4.1 Indicadores luminosos

Los indicadores de estado, muestran en todo momento la condición de funcionamiento del equipo o sistema. Están situados a la izquierda de la pantalla.

a) PWR: “POWER” / “ENERGÍA”. Verde

Encendido: cuando el equipo esté alimentado desde alguna de las posibles fuentes de alimentación.

b) EMG: “EMERGENCY” / “EMERGENCIA”. Rojo

Encendido: cuando el sistema esté en estado de funcionamiento de emergencia (alarma por voz), bien por activación manual o automática desde el ECI (Equipo de Control e Indicación de incendios) desde cualquiera de las entradas de emergencia disponibles.

Simultáneamente al encendido del indicador, se emitirá un aviso audible continuo. Éste aviso puede ser silenciado mediante el botón “BCK”.

c) FLT: “FAULT” / “FALLO”. Ámbar

Encendido: cuando el sistema se encuentre en estado de fallo. Este indicador se activa de forma automática tras la detección de fallo de cualquiera de las funciones supervisadas.

Simultáneamente al encendido del indicador, se emitirá un aviso audible intermitente. Este aviso puede ser silenciado mediante el control “BCK”, o de forma automática cuando se use el micrófono de emergencia.

d) SYS: “SYSTEM FAULT” / “FALLO SISTEMA”. Ámbar

Encendido: cuando se produce un fallo en la ejecución del software del equipo, o en su memoria. Reinicie la condición de fallo. Si el problema persiste, véase capítulo 5.1.7 para su resolución.

1.4.2 Pantalla alfanumérica

Esta pantalla, basada en un display alfanumérico de 2 líneas de 16 caracteres, servirá para mostrar los menús de configuración del equipo. Asimismo, en ella se ofrecerá información ampliada del sistema que no queda recogida de forma expresa en los indicadores luminosos, como son los estados zonales de emergencia y fallo, entre otros.

1.4.3 Controles

a) Controles de desplazamiento

Están situados a la derecha del display. Permiten la navegación por los menús de uso y configuración. El **botón central** es la función **ENTER/OK**, para acceder al menú y para las operaciones que requieran confirmación.

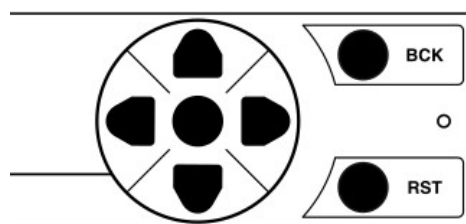


Ilustración 4: Botones del interfaz

b) Controles de acceso directo

- i) ENTER/OK: Pulsando 2 segundos hace el test de indicadores.
- ii) RESET/RST: Pulsando 2 segundos permite reiniciar la condición de funcionamiento del sistema cuando éste se encuentra en estado de emergencia o fallo.
- iii) BCK:
 - Navegación por menús: sube un nivel / volver. Pulsado 3 segundos se vuelve a la pantalla inicial y se reinicia el nivel de acceso (log-out).
 - Silenciado de avisador acústico cuando esté sonando (función ACK).

1.5 Perfiles de usuario. Nivel de acceso. Contraseñas

Los niveles de acceso, definen los diferentes perfiles de usuario que pueden operar con el equipo / sistema. Cada uno de los niveles de acceso, tiene permisos a diferentes opciones del menú, siendo el nivel 1 el menor, y el de nivel 5 el de mayor número de opciones disponibles.

Generalmente, los niveles de acceso permiten:

- Nivel 1 (L1): Visualización de elementos según EN54 y uso del sistema PA¹
- Nivel 2 (L2): Gestión del sistema y funciones de emergencia. Contraseña²: **0002**
- Nivel 3 (L3): Configuración del sistema y funciones avanzadas. Contraseña²: **0003**
- Niveles 4 y 5 (L4 y L5): Sólo accesibles por el fabricante.

Cada pantalla que lo necesite requerirá el acceso al nivel de usuario requerido para la función a la que se quiera acceder. Un usuario con contraseña de nivel superior podrá acceder a las funciones de niveles inferiores.

Para acceder con un determinado nivel de acceso o configurar el modo de acceso se utiliza el menú de Login (ver apartado 3.4). Se podrá seleccionar entre modo de acceso por confirmación, o acceso mediante contraseña de 4 dígitos.

El login tiene un tiempo de validez de 5 minutos, puede reducirse pulsando el botón BCK durante 2 segundos, se volverá a la pantalla de inicio con usuario nivel 1.

1 Bloqueo PA: se puede configurar opcionalmente un acceso por contraseña para los controles PA (funciones de volumen, rutado, etc.). Ver apartado 3.4.

2 Esta es su contraseña por defecto, que podrá ser modificada mediante el correspondiente menú de configuración, (ver apartado 3.4).

2 INSTRUCCIONES DE INSTALACIÓN

El equipo permite la instalación en **pared** o **rack** en orientación vertical u horizontal, para ello se disponen de accesorios de instalación que facilitan el proceso.

Para la fijación del equipo a los soportes se hace desde el exterior del equipo, primero se quitan 4 de los 8 tornillos situados en las esquinas exteriores del equipo. De cada pareja de tornillos se quita el que está más cerca de la cara donde se colocará el soporte. Se introduce las alas de sujeción por las perforaciones correspondientes y se ponen los tornillos que fijarán el equipo impidiendo que se caiga.

2.1 Cambio de orientación

Para el cambio de orientación se quitan los 4 tornillos que fijan el frontal del equipo al chasis, de esta forma se libera el frontal que puede cambiarse de orientación de forma que los controles sean accesibles según su colocación final.

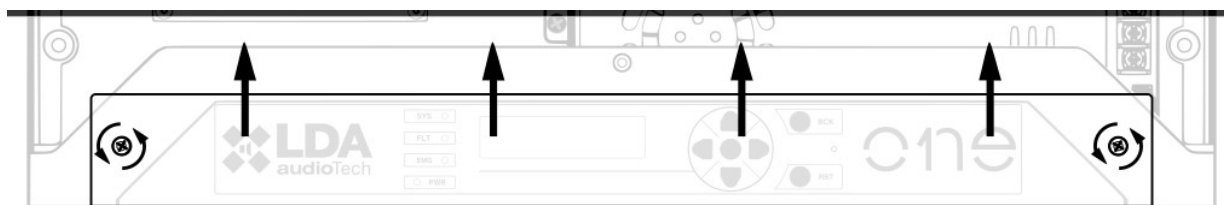


Ilustración 5: Fijación del frontal y vista interior

2.2 Entradas y salidas

La envolvente dispone de 7 orificios precortados para la entrada y salida del cableado, se quitan fácilmente con ayuda de un destornillador plano. Su tamaño es de **36mm**, que coincide con el tamaño de los racors para tubos de **32 mm**. Para su correcta instalación el cableado debe quedar protegido y fijado adecuadamente.

2.2.1 Alimentación

El equipo dispone de alimentación redundante conforme a EN54-4 gracias al accesorio cargador de batería. El rango de alimentación en corriente alterna es de tipo universal **90-240 V~** de entrada y frecuencia de 50 o 60Hz. La fuente de reserva es una batería que se instala internamente.

a) Entrada de alimentación principal, corriente alterna

La conexión de alimentación se realiza mediante cableado directo al interior del equipo, por lo que debe ir conectado siempre a un elemento de **desconexión** de alimentación que corte los 2 polos y se recomienda marcarlo con una etiqueta que diga sistema de evacuación, no desconectar.

Para manipular el equipo se debe desconectar la alimentación externa.

Se dispone de un conector para cable de 1,5-2,5mm de tres polos marcado para Fase, Neutro y Tierra. El cable puede introducirse y extraerse gracias al pulsador de presión

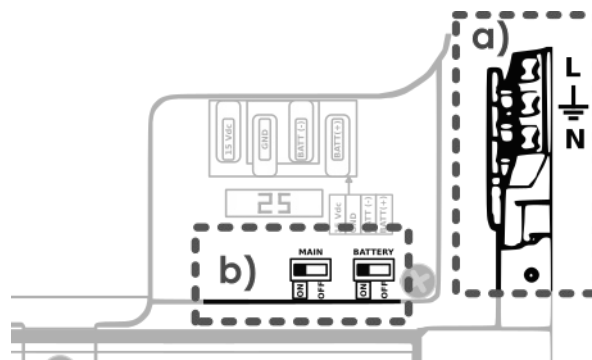


Ilustración 6: Conexiones de Alimentación

b) Switches de desconexión

Estos interruptores cortan el paso de alimentación desde la fuente de alimentación y la batería. Ayudan a evitar peligro de chispas al conectar la batería o bien reiniciar el equipo completamente.

2.2.2 Instalación de la batería

Antes de instalar la batería cortar la alimentación principal. Además se recomienda utilizar los **switches** de corte (imagen), esto permite el montaje de la batería de forma segura evitando los posibles cortocircuitos involuntarios. Adicionalmente se dispone de un fusible de 25 Amperios de seguridad para la entrada de batería ubicado en la placa de alimentación.

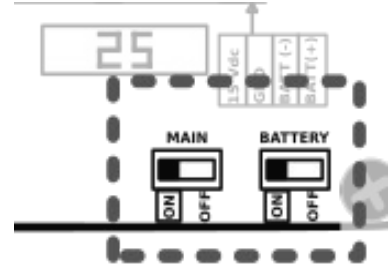


Ilustración 7: Switches de corte de alimentación

El hueco previsto para baterías de **12V** con un **tamaño máximo** de 167 (alto) x181(ancho) x76(fondo) mm de tipo plomo-ácido de tipo sellado.

El modelo instalado debe cumplir la norma de baterías que le corresponda:

Por ejemplo EN 60896-21/22 y EN 61056. En el caso de baterías de Plomo de válvula regulada hay que instalar el equipo en un lugar con ventilación (< 0,003 m³/h).

Autonomía: El consumo por hora en reposo es de 0,4 Amperios. El consumo para evacuación es de 4 amperios en 30 minutos. Ej: Con la batería marca **YUASA NP17-12I** disponemos de 17Ah para cubrir las necesidades de reserva de 30 horas en reposo + 30 minutos en evacuación.

Conexión y fijación de la batería:

Soltar la pieza de fijación y liberar la brida que sujeta el cable para el transporte.

Una vez conectada ubicar en su posición y atornillar la pieza de fijación.

NOTA: La batería **nunca** debe quedar en posición **invertida** una vez instalada.

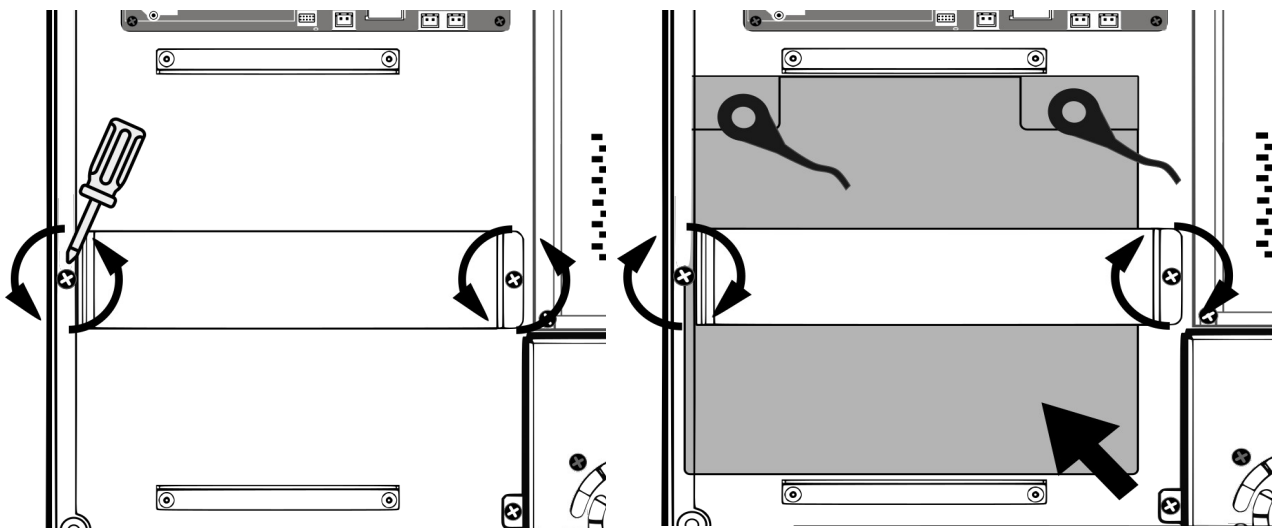


Ilustración 8: Instalación de la batería

2.2.3 Interfaz con central de incendios

El interfaz de activación de emergencias está indicado para realizar la interconexión con un equipo de control e indicación de incendios (**ECI /CIE**). Todas las conexiones de entrada están supervisadas ante fallo en la línea de transmisión. Dicho interfaz está compuesto a su vez de cuatro secciones.

La conexión se realiza mediante conectores tipo euroblock hembra suministrados con el equipo. El rango de sección de cable para cada polo de este conector, es: 0,14 → 1,5mm² (30 → 14 AWG).

Las entradas se activan al detectar el cierre de contacto con la carga de supervisión especificada. (**N.O. = normalmente abierto**). Ver capítulo de configuración manual para otras opciones y modos de funcionamiento (apartado 3.3.7).

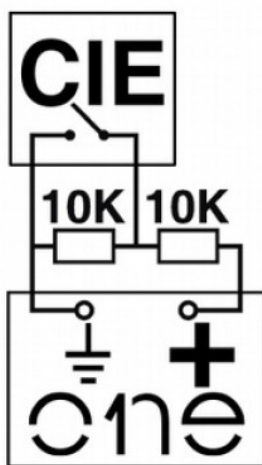


Ilustración 9: Conexión a ECI Supervisada

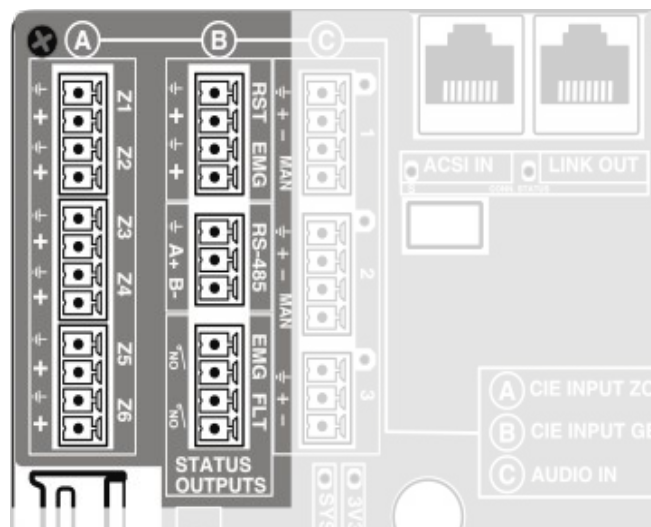


Ilustración 10: Interfaz para Central de Incendios

a) Entradas de control de emergencia general: RST y EMG

Entradas supervisadas para conexión de cierre de contactos libres de tensión (**N.O.**): **Reinicio (RST)** y **Emergencia (EMG)**.

Para que el enlace pueda ser supervisado, el conexionado del cierre de contactos al equipo debe realizarse mediante cable apantallado con dos resistencias de 10KΩ externas (suministradas con el equipo) colocadas a la salida de la central de incendios tal y como se indica en la ilustración 9.

Funcionamiento por defecto: Cuando la entrada de emergencia general (**EMG**) es activada mediante un cierre de contacto (0V), el equipo cambiará automáticamente de modo de trabajo, activando el estado de emergencia, y emitiendo el mensaje de evacuación por voz por todas las zonas del sistema. Cuando la entrada reinicio (**RST**) es activada, el equipo saldrá del modo emergencia y volverá al estado de reposo (**PA**).

NOTA: Cuando se realiza un reinicio del sistema por la entrada RST no se podrá volver a emergencia hasta pasados unos segundos.

b) Entradas de activación de emergencia zonales (Z1 - Z6)

Estas entradas se conectan del mismo modo que las entradas generales para permitir la supervisión del enlace.

Función por defecto: Al activar el cierre de una entrada de zonas Z1...Z6 se activará el estado de emergencia general y se reproducirá la lista de mensajes de evacuación en esa zona/as. Si se desactiva el cierre se parará la reproducción de los mensajes y se necesita una operación de reinicio para volver al modo de inactividad o PA.

c) Salidas de estado. Status outputs EMG y FLT

Son cierres de contacto previstos para la conexión con centrales de incendio u otros equipos externos de monitorización. Indicarán si el equipo se encuentra en emergencia o fallo respectivamente cuando estén cerrados. (N.O.)

Permiten una corriente máxima de 350mA y una tensión de 350V.

d) Interfaz RS-485 / MODBUS

Puerto de comunicación en base RS-485 half-duplex para comunicación con central de incendios. Necesita conectarse mediante 2 hilos trenzados (A, B) más un hilo de GND.

Funciona con protocolo MODBUS RTU y permite la integración del sistema con otros como centrales de anti-incendios. Es una función avanzada del equipo por lo que consulte el manual avanzado específico para saber más, disponible en la web de soporte de LDA.

2.2.4 Salidas de línea de altavoces

El equipo dispone de **6 salidas amplificadas** para líneas de altavoces. Cada conexión cuenta con dos terminales + y – para la conexión de altavoces en líneas de megafonía de **100V** o 70V.

La potencia total del equipo, **500W**, se puede distribuir entre sus salidas según el diseño de la instalación sin superar el límite máximo del equipo, ni el de cada salida: salidas 1 y 2 hasta **500W**; salidas 3, 4, 5 y 6 hasta **120W**.

Las líneas de altavoces podrán ser supervisadas mediante la medición de su impedancia, permitiendo así la detección de posibles fallos en base a la norma EN54. Se debe tener en cuenta que para su correcta supervisión deberá **evitarse** el uso de **controladores de volumen**, y que cada línea deberá tener una impedancia dentro del rango de medición (inferior a 600 Ohms).

La medición de línea se realiza por defecto a una frecuencia de 19KHz. **Se recomienda** el uso terminadores de línea **LDATFL2** para estabilizar las condiciones de la línea en este rango y mejorar los resultados de su supervisión.

Se debe realizar la conexión de líneas al equipo de forma consecutiva, desde la 1 en adelante. Ej: Si usamos 4 líneas, dejaremos libres la salidas 5 y 6.

La conexión se realiza mediante conector tipo euroblock hembra de 2 contactos y paso 5,08mm (suministrado con el equipo). El rango de sección de cable para cada polo de este conector, es: 0,5 → 2,5mm² (22 → 12 AWG).

NOTA: La tensión de salida de hasta 100V puede ser peligrosa, por lo que se debe asegurar el correcto **aislamiento** de las líneas de altavoces. Comprobar que no haya cortocircuitos, falsos contactos o derivaciones a tierra en ninguno de sus hilos con un medidor de impedancia (recuerde que no son válidos los multímetros convencionales).

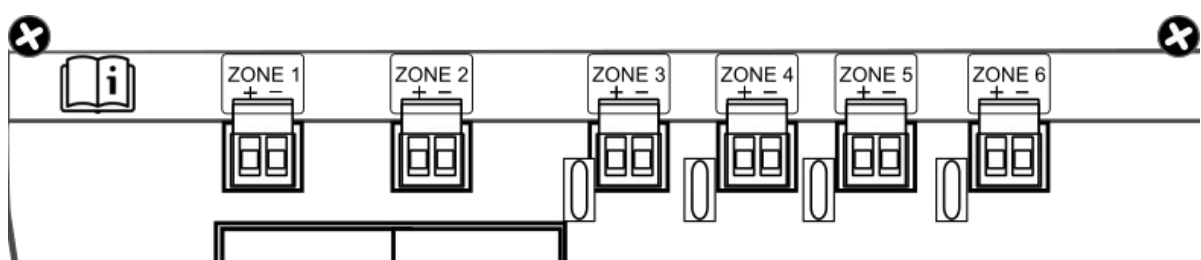


Ilustración 11: Salidas para líneas de altavoces

Para más información, puede consultar una documentación más específica sobre la medición de impedancia en la web de soporte de LDA.

a) Amplificador de reserva:

ONE cuenta con dos amplificadores y un sistema de matrizado de salidas de amplificación, cada una de las 6 salidas de ONE puede tener 3 orígenes diferentes: amplificador 1 (audio 1), amplificador 2 (audio 2) y mute (sin audio).

Cada amplificador hará de reserva de la otra unidad sin necesidad de ninguna configuración adicional. No obstante, mientras no se produzca ningún problema, ambos estarán disponibles y se permitirá que en el equipo pueda haber 2 fuentes de audio simultáneamente.

Cuando se produce un fallo de amplificador (ej: Amp1), el sistema reajustará los rutados de forma automática asignando el amplificador que quede operativo (ej: Amp2) a la fuente de audio de mayor prioridad (ej: mensaje de evacuación). De esta forma se garantiza que la fuente de audio más importante será priorizada a la hora de efectuar el matrizado y que tendrá acceso al amplificador disponible frente a otras fuentes de menor importancia (ej: música de fondo BGM). Las zonas que hayan perdido el uso del amplificador pasarán a mute.

NOTA: La prioridad de las fuentes está prefijada siguiendo este orden (de mayor prioridad a menor): micrófonos de evacuación (VAP-1), mensaje de evacuación, mensaje de alerta, micrófono de PA (MPS-8), entradas de audio con prioridad, entrada de audio sin prioridad (BGM).

2.2.5 Entradas de fuentes de audio

El sistema integra un total de **3 entradas** para música de programa y/o micrófonos. Ver la sección de configuración de entradas de audio para más detalles. Al lado de cada entrada se encuentra un indicador luminoso de señal de audio que se activa con señal por encima de -40dBV.

La conexión de las entradas de audio se realiza mediante conectores euroblock que permiten secciones de cable entre 0,14 → 1,5mm² (30 → 14 AWG). Impedancia de entrada 10Kohm.

a) Entradas 1 y 2

Entradas para música de fondo o señal prioritaria. Permite un disparador de activación por cierre de contacto libre de tensión o señal TTL a GND o bien por nivel de señal de audio, con configuración de rutado a zonas. Nivel de entrada 1Vrms. Audio Balanceado.

b) Entrada 3

Esta entrada está prevista sólo para su uso como música de programa, ya que no tiene disparador de activación. Nivel de entrada 1 Vrms, audio Balanceado.

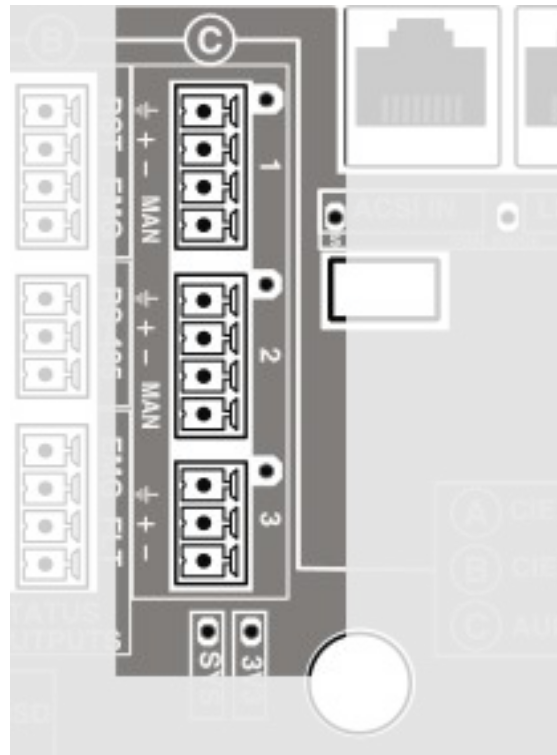


Ilustración 12: Entradas Fuente de Audio

c) Entrada 4. Mixer interno

Se dispone de una entrada que no tiene conector externo, ya que es un mezclador integrado en el DSP que utiliza una combinación configurable de las 3 entradas anteriores.

2.2.6 Entrada para micrófonos y dispositivos ACSI

Esta entrada permite la conexión de hasta 8 dispositivos compatibles como micrófonos **MPS-8** o paneles de gestión de emergencia **VAP-1**.

La entrada ACSI integra audio, comunicaciones y alimentación permitiendo alimentar a los dispositivos de emergencia directamente desde la fuente principal o de reserva integradas en el equipo.

La conexión se realiza mediante cable de red **FTP** apantallado y de estándar **T568B**. La conexión se realiza en bus, con una longitud máxima de conexión de **1000m**.

Esta entrada dispone de un LED indicador de señal para pruebas de audio y un led de estado que indicará que hay dispositivos conectados.

En sistemas ampliados con varias unidades ONE, esta entrada cambiará su funcionalidad en los equipos que no ocupen la primera posición, pasando a tener uso para conexión entre los distintos dispositivos ONE. Este modo de funcionamiento se trata con más detalle en el apartado 2.2.11.

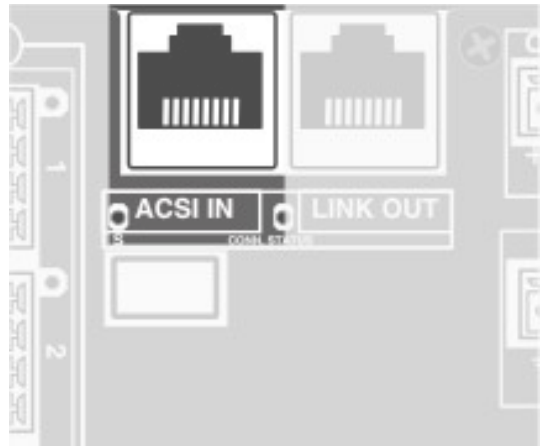


Ilustración 13: Puerto ACSI-IN

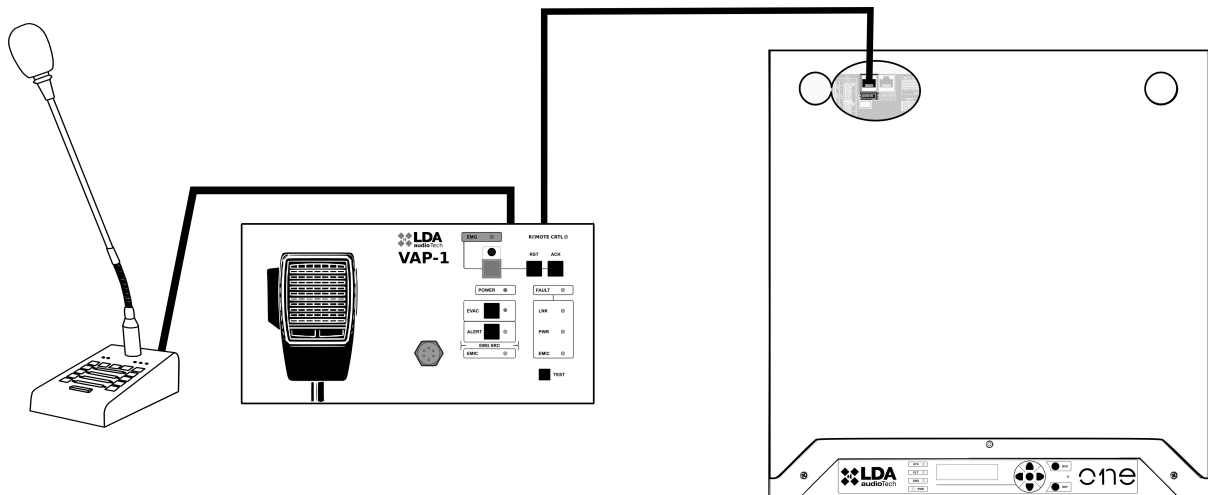


Ilustración 14: Ejemplo Conexión Dispositivos ACSI

2.2.7 Salida de ampliación del sistema. LINK-OUT

El puerto LINK-OUT proporciona el interfaz necesario para la ampliación del sistema entre varios equipos.

Esta conexión cuenta internamente con un bus de comunicaciones serie para los datos de control y de 2 canales de audio para la distribución de las fuentes globales del sistema, generadas por la unidad principal del mismo; todo sobre el mismo cable.

La conexión se realiza mediante cable de red FTP apantallado y de estándar **T568B**, con una longitud máxima de conexión entre equipos de **200m**.

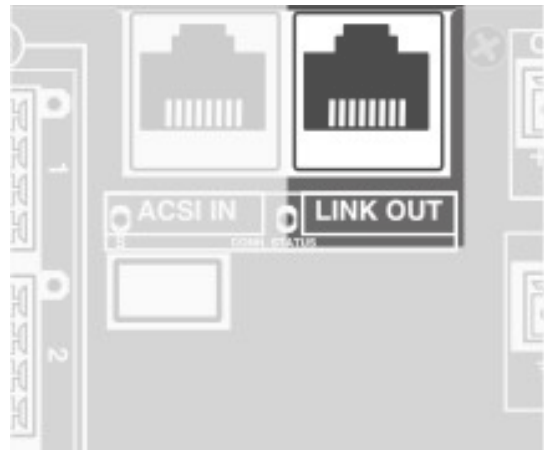


Ilustración 15: Puerto LINK-OUT

2.2.8 Salidas de audio preamplificadas. PRE-AMP OUTPUTS

Se dispone de **4 salidas** a nivel de línea (1Vrms) para conexión a equipos externos como amplificadores de refuerzo.

Estas salidas pueden configurarse para obtener el mismo audio que las zonas o bien como salida de grabación de los mensajes de micrófonos en evacuación.

Se utilizan conectores tipo euroblock de 3 contactos y paso 3,81mm (suministrados con el equipo). El rango de sección de cable para cada polo de este conector, es: 0,14 → 1,5mm² (30 → 14 AWG). La carga máxima de salida es de 10Kohm.

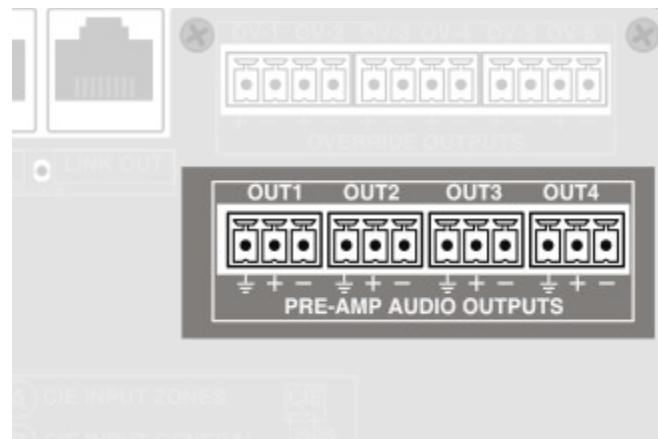


Ilustración 16: Salidas preamplificadas

2.2.9 Salida de anulación de atenuadores. OVERRIDE 24V

En la placa de control hay **6 salidas** de anulación de atenuadores para líneas de megafonía. En estado de reposo tienen una tensión de 0V. En estado activo, cada salida, tiene una tensión de **24V** dc y **24mA** de corriente máxima.

La conexión se realiza mediante conectores tipo euroblock hembra de 2 contactos y paso 3,81mm (suministrados con el equipo). El rango de sección de cable para cada polo de este conector, es: 0,14 → 1,5mm² (30 → 14 AWG).

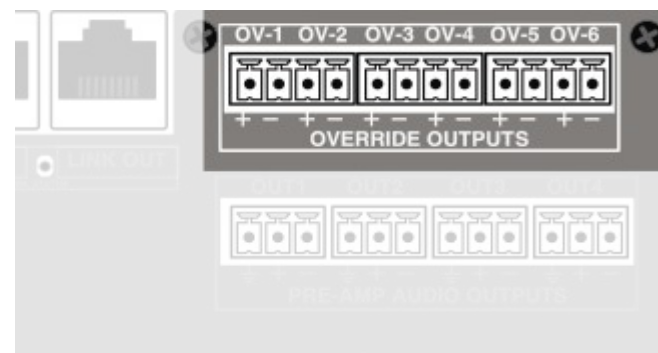


Ilustración 17: Salida Anulación Atenuadores

2.2.10 Conexiones internas

Se dispone de varios puertos de conexión para cableado interno, algunos nunca deben ser manipulados por el usuario.

a) Conector de tarjeta micro SD

Esta conexión se utiliza para la ampliación del software de sistema como la instalación del del cargador de batería según EN54-4.

b) USB

Conector USB tipo A para la conexión de memoria externa (PEN-DRIVE) que permite importación de mensajes, actualización de firmware, importación y exportación de configuraciones o logs.

c) Bahía de expansión

Bahía de expansión para la conexión de tarjetas que permiten ampliar la funcionalidad del sistema. Por ejemplo, aquí se conectará el accesorio ONE-LOOP que permitirá crear sistemas distribuidos con varias unidades de equipos ONE. La ilustración 19 muestra cómo se debe realizar su instalación en esta bahía.

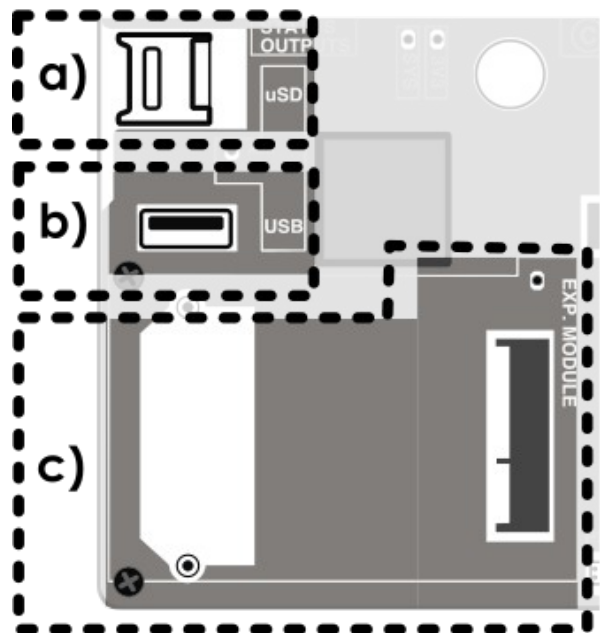


Ilustración 18: Otras conexiones internas

2.2.11 Conexión de sistemas distribuidos

Existe la posibilidad de crear sistemas ONE ampliados, formados por varios equipos. Para ello será necesaria la instalación de una tarjeta **ONE-LOOP** en la bahía de expansión del primer dispositivo, tal y como muestra la ilustración 19.

Esta tarjeta tendrá una doble misión: habilitar las funciones de sistema distribuido y proporcionar un puerto adicional para realizar una conexión de retorno (LOOP) desde el último equipo de la red al primero. El número de equipos que se pueden agrupar en un mismo sistema vendrá limitado por el modelo de tarjeta ONE-LOOP instalado, pudiendo alcanzar como **máximo 10 dispositivos**.

Los equipos serán conectados en cadena de forma que cada unidad tendrá una conexión física con su

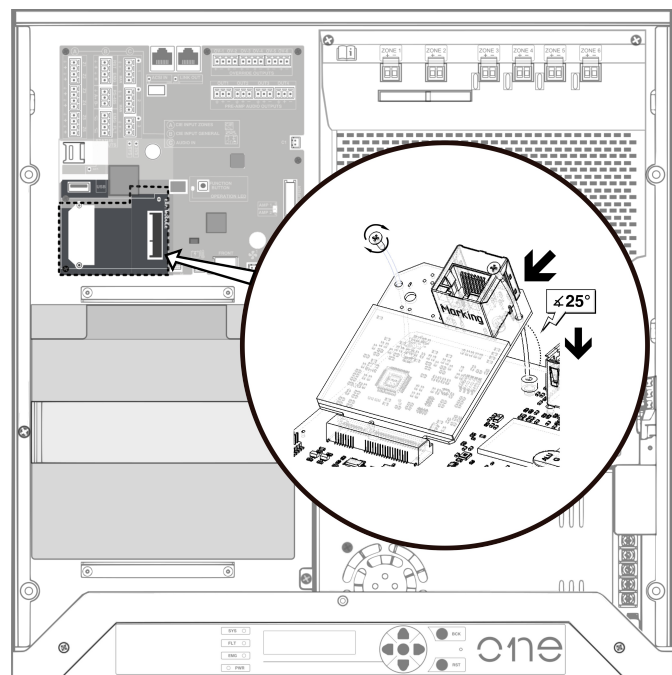


Ilustración 19: Instalación tarjeta ONE-LOOP

predecesor y su sucesor en el bus. El puerto LINK-OUT de cada equipo deberá ser conectado a la entrada ACSI-IN del siguiente en el bus. Esto será así entre todas las unidades excepto en el último equipo, donde la conexión se realizará desde su puerto LINK-OUT al puerto LOOP que proporciona la tarjeta de expansión del primer equipo.

Todas estas conexiones se realizarán mediante **cable de red FTP apantallado o categoría 5e (o superior) con pinout estándar T568B**. La conexión se realiza en bus, con una longitud recomendada de 200 metros y máxima de 800 metros entre equipos.

NOTA: La suma de las distancias entre todos los equipos del sistema nunca podrá superar los 800 metros.

Es importante el orden de colocación de los equipos ya que a la hora de constituir el sistema, los **números de zonas serán adjudicados de forma consecutiva** empezando por el principal y contabilizando las zonas que cada equipo tenga previamente instaladas y configuradas.

En la ilustración 20 se muestra un ejemplo de la conexión de un sistema compuesto por 3 equipos ONE. Para más información sobre la configuración y uso de este tipo de sistemas, se debe consultar el apartado 3.5 Sistemas distribuidos multi-equipos.

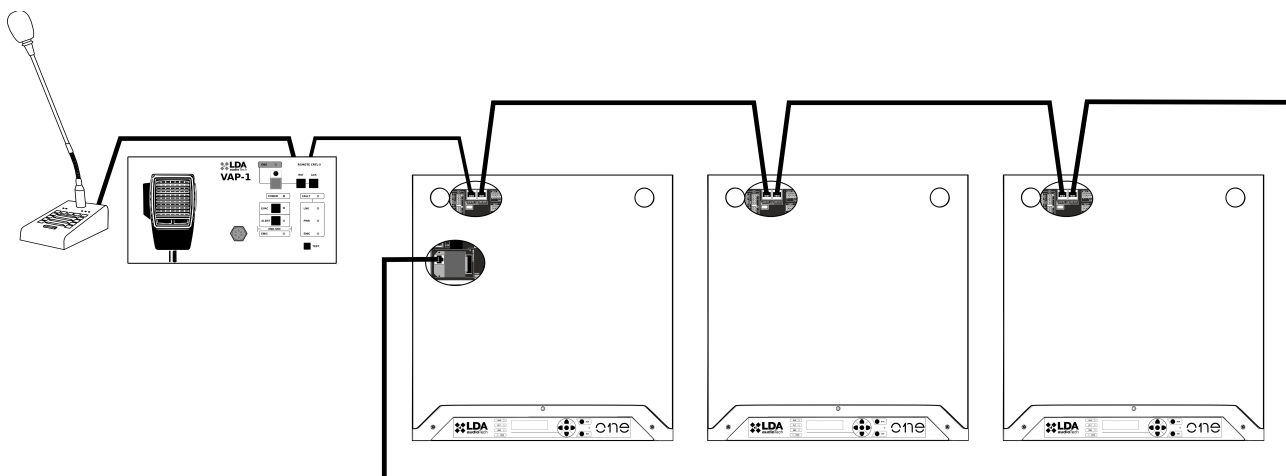


Ilustración 20: Ejemplo de sistema con 3 unidades

NOTA: como se puede ver en el diagrama, el maestro del bus será el único que tenga disponible su puerto ACSI-IN para conectar micrófonos y otros dispositivos compatibles ACSI. El resto de ellos usarán este puerto para recibir la conexión desde la salida LINK-OUT de la unidad antecesora en el bus.

3 CONFIGURACION Y PUESTA EN MARCHA

Una vez realizadas las conexiones necesarias, se procederá a configurar los elementos y opciones utilizados en el sistema.

3.1 Alimentación

Antes de activar la alimentación comprobar previamente los conmutadores de servicio que inhabilitan las entradas de la fuente AC y batería, ver ilustración 3

Conectar el equipo a la red eléctrica y debe encenderse correctamente. El indicador frontal de alimentación se enciende y en el display aparecerá la versión de firmware durante el arranque y seguidamente la pantalla de inicio.

3.1.1 Instalar cargador de Batería

Antes de alimentar el equipo se debe instalar la tarjeta de activación del cargador de batería si se dispone de ella.

La **tarjeta de memoria** incluye el software de carga de batería. Se instala en el conector de tarjeta micro SD marcado como **(a)** en la ilustración 18. Al encender el equipo se carga la opción automáticamente y aparecerá la opción de activación de cargador y supervisión de batería en el menú de configuración manual (ver apartado 3.3.8).

3.1.2 Cierre del equipo

Una vez instalada la batería y conexiones internas **cerrar** y atornillar la **tapa** del equipo para poder realizar la configuración.

3.2 Configuración Automática. <Run Autosetup>

La función de configuración automática ahorra gran parte del trabajo de configuración de un sistema ONE. Cualquier configuración podrá editarse posteriormente de forma manual. Se lanza pulsando el botón OK sobre la opción "Run AutoSetup" en el menú **Configuration** → **Device** → **Run AutoSetup**.

El proceso de autosetup verifica los elementos instalados conforme a los requisitos de la norma EN54 siguiendo estos pasos en pantalla.

3.2.1 Fecha y hora.

Se comprueba la fecha configurada, si es anterior a 2010 pedirá al usuario ajustarla.

3.2.2 Mensajes de evacuación.

Cuando se detecte una memoria USB insertada en el equipo, se consultará al usuario si desea importar mensajes pregrabados desde ella. En caso afirmativo, se consultará también si desea borrar los que hay instalados en el equipo. En el apartado 3.3.5 se detalla el proceso de importación de mensajes y los requisitos que éstos deben cumplir para poder ser copiados al equipo.

LDA ofrece en su web de soporte una herramienta gratuita de conversión de ficheros de audio.

Una vez cargados los mensajes se pedirá al usuario **cerrar la tapa del equipo** para poder realizar calibración las líneas de altavoces y amplificadores.

3.2.3 Selección de modo avanzado

Activando el modo avanzado se consultará al usuario si desea configurar las salidas de líneas de altavoz en modo A+B o no. Los siguientes apartados explican el proceso que hará el equipo de forma automática.

a) Líneas de altavoces y zonas.

El equipo hace una comprobación de las líneas de altavoces para detectar las que se han instalado, éstas deben conectarse en orden 1-6 ya que cuando el equipo detecta una línea sin carga o con impedancia superior al rango de medición (**600 Ohm**), interpreta que no se instalan ni esa ni las siguientes.

Para evitar este problema debe instalarse un terminador de línea **LDATFL2** para que el equipo la reconozca como línea en uso. Todas las zonas detectadas quedarán configuradas con supervisión de línea activa, esto podrá ajustarse desde el menú **Configuration ->Speaker Lines**.

Además, cuando se haya seleccionado el modo A+B, se debe tener en cuenta que cada zona deberá contar con 2 líneas A y B consecutivas válidas. Por ejemplo, la zona 1 se formaría con las líneas 1 y 2, la zona 2 con las líneas 3 y 4, y la zona 3 con las líneas 5 y 6. Las líneas que queden sueltas en caso de detectar un número impar, quedarán sin asignar a ninguna zona.

NOTA: con la supervisión de línea activa **no** se pueden utilizar **controladores de volumen**, ya que la impedancia de la línea varía según el nivel ajustado y marcaría fallo.

NOTA: los valores de impedancia son medidos por defecto a 19Khz. Serán distintos a los que se midan con un medidor de impedancia manual que suele medir en 1khz.

b) Interfaz ECI (Central de detección de Incendios)

Se comprueba qué entradas están conectadas y disponen de terminadores tal como se especifica en el capítulo de conexiones 2.2.3. En cada entrada detectada quedará activada la supervisión del enlace.

c) Batería

La gestión de la batería depende de la instalación del accesorio cargador EN54-4. El sistema comprueba si está instalada la **tarjeta de memoria** con el módulo **cargador**. En este caso comprobará que haya una batería instalada, comprobando la tensión y la impedancia interna. La tensión mínima de trabajo es de **10,5V** y con una impedancia máxima de **200 mOhms**. Para una supervisión más precisa, se recomienda reajustar la impedancia nominal de la batería de acuerdo con la batería instalada una vez esté cargada al 100% (ver configuración "Fault Levels" en el apartado 3.3.8).

d) Dispositivos ACSI

Los dispositivos ACSI conectados al equipo en el momento del proceso de autosestablish se **instalarán** automáticamente. De esta forma serán monitorizados y en adelante aparecerá una indicación de fallo si se perdiera la conexión con alguno de ellos.

Si ocurre algún problema en la detección se recomienda comprobar que la **dirección** de cada dispositivo está correctamente configurada, que no hay colisiones entre ellas y que está activo el terminador de bus del último dispositivo.

e) Amplificador de reserva

El amplificador de reserva queda **activado automáticamente** y la supervisión de amplificadores también. Marcará fallo si en algún momento alguno de ellos deja de funcionar o no ofrece el nivel de ganancia adecuado.

f) Informe de configuración

Al terminar el proceso en pantalla se muestran el número de zonas y líneas detectadas y el número de dispositivos ACSI instalados. Es importante comprobar que está de acuerdo a lo esperado, en caso contrario habrá que realizar una configuración manual o resolver los posibles problemas para volver a realizar un nuevo proceso de autosestado.

3.3 Configuración manual. <Configuration>

Este menú permite al usuario instalador ajustar manualmente los parámetros del sistema y realizar un diagnóstico avanzado.

3.3.1 Entradas de audio. <Audio Inputs>

a) Configuración de entradas 1 y 2:

- **Vumeter:** Indicador de nivel de audio en la entrada. (de -100 a 0 dBV)
- **PA Volume:** Ajuste de volumen en modo PA (Megafonía). (-100 a +12dB)
- **VA Volume:** Ajuste de volumen para evacuación desde -100 a +12dB. Se activa cuando el sistema esté en estado de emergencia.
- **Mute:** Silencia la entrada.
- **Eq. Enable, Eq Settings:** Para activar y configurar el ecualizador paramétrico de cada entrada.
- **Compressor:** Activa un compresor expansor para mejorar el rango dinámico de la entrada.
- **Override 24V:** Cuando una entrada de prioridad se activa, activa a su vez las salidas override de las zonas donde esté rutada.
- **Trigger Mode:** Estas entradas pueden configurarse con 3 modos de disparo. Maniobra TTL para cierre de contactos normalmente abierto, puerta de ruido(VOX) o siempre activa(always on). La maniobra o trigger permitirá la entrada de esta fuente de audio sin intervención del usuario. Su uso previsto son fuentes temporales como micrófonos, sistemas de aviso, etc.
 - **Always ON:** Entrada siempre activa, a tener en cuenta que en modo always on la fuente de mayor prioridad ocupará todas las zonas donde esté seleccionada.
 - **TTL Contact:** Habilita o deshabilita la entrada TTL para cierre de contacto normalmente abierto.
 - **VOX Enabled:** Habilita el sistema de activación por nivel de señal denominado VOX.
 - **VOX Threshold:** Ajusta el nivel de señal para activación de la maniobra activada por puerta de ruido.
- **Label:** Permite configurar un nombre para esta entrada.

b) Entrada 3. Input 3

Entrada prevista para música de ambiente, el menú incluye las mismas funciones que las fuentes 1 y 2, salvo los parámetros que configuran el modo de activación (submenú "Trigger Mode").

c) Entrada de mezclador, Input 4 - MIX.

El mezclador es una herramienta que permite trabajar con fuentes prioritarias como micrófonos sin cortar la música de fondo.

Igual que las entradas 1 y 2 permite el uso de Override 24V, ajuste de nivel, etc. Los ajustes específicos son:

- **Inputs Select:** Selecciona qué fuentes físicas (de la 1 a la 3) entran al mezclador.
- **Inputs Volume:** Ajusta el nivel de entrada de cada fuente al mezclador.
- **Mix Fade:** Configura la atenuación de las fuentes menos prioritarias cuando se active una fuente de más prioridad. Ej: Al hablar por un micrófono conectado en Input 2 se quiere que la música conectada a Input 3 baje -15 dB.

Prioridades de fuentes mayor a menor: Input 1, Input 2, Input 4 MIX, Input 3.

3.3.2 Salidas de audio.

<Audio Outputs>

En este menú se configuran las salidas de amplificación y salidas preamplificadas.

a) Amplifier

La salida de amplificador gestiona el amplificador principal y el amplificador de reserva al mismo tiempo.

- **Master PA Vol, Master VA Vol:** Configura los niveles de volumen general en PA y VA con los que trabajará el equipo. Estos volúmenes aplicarán a todas sus zonas.
- **Mute:** Controla el silenciado de todas las salidas del equipo.
- **Eq Enable y Eq Settings:** Permite activar y configurar el ecualizador paramétrico
- **Loudness.** Activa el sistema automático de ecualización Isófona adaptada al oído humano. Este sistema mejora la percepción del sonido cuando el volumen se baja.
- **Advanced:** Parámetros de configuración avanzada del amplificador-
 - **Amplifier N.** Permite activar o desactivar la **supervisión** de amplificador y visualizar la medida de **ganancia**(19khz / 39db +/-1) y **temperatura**.
 - **Common config.** Se puede ajustar los parámetros de **detección de fallo** y el modo para líneas de **70Volts**.

b) Pre-Outputs

Las salidas preamplificadas pueden utilizarse para **amplificadores externos** para refuerzo de potencia de zona o grabador de avisos de emergencia. Cada salida tiene ajuste de volumen independiente.

- **PA Volume, VA Volume:** Configura los niveles de volumen PA y VA de la salida preamplificada seleccionada.
- **Mute:** Controla el silenciado de la salida seleccionada.
- **Link to zone.** Configura a qué zona se vincula, para recibir el mismo audio que ésta.

c) **VA Rec-Out:** Este control permite activar el modo “salida de grabación” o “rec-out”. Cuando esté activo, la salida pre-out 4 dejará de estar vinculada a una zona y en su lugar reproducirá los mensajes de voz en vivo que se emitan a las zonas en evacuación. (Ej: Mensajes manuales en paneles VAP-1)

3.3.3 Configuración de líneas. <Speaker Lines>

Para cada línea se puede configurar individualmente su etiqueta y parámetros de supervisión de línea.

- **Supervision:** Activa o desactiva la supervisión de la línea/zona
- **Line Status:** Indica si está correcta o en fallo. Los estados posibles son:
 - **Sup. Off.** Supervisión desactivada
 - **Earth Fault.** Detectada derivación en la línea.
 - **Calibr. Error.** Error al intentar calibrar la línea.
 - **Invalid M.** Medición fuera de rango HW. (5 - 800 Ohm)
 - **Open C.** Circuito abierto o desviación sobre impedancia calibrada.
 - **Short C.** Cortocircuito o desviación sobre impedancia calibrada.
 - **OK.** Línea correcta, dentro de los márgenes de tolerancia.
- **LastMeas Z:** Informa del valor de impedancia de la última medida.
- **Nominal Z:** Es el valor de impedancia guardado en el momento de calibración.
- **Nominal Z mute:** Valor de impedancia calibrado por el sistema de medición en Mute. (Los dos valores pueden diferir ligeramente debido a que se utilizan dos sistemas de medida independientes)
- **Calibrate:** Inicia una nueva calibración de la línea. **NOTA:** Sólo debe hacerse cuando se está seguro de que la línea está correcta. El equipo tiene un límite máximo de medición (600 Ohms), cuando la impedancia supera ese límite marcará 9999. Deberá utilizarse un terminador de línea en esos casos.
- **Lower Tol% y Upper Tol%:** Son los límites de variación permitidos con respecto a la impedancia calibrada. Fuera de estos márgenes el sistema indica circuito abierto o cortocircuito.
- **Owner Zone:** Número de la zona a la que pertenece la línea.
- **Owner Z. Label:** Etiqueta de la zona a la que pertenece la línea.

3.3.4 Configuración de zonas del equipo. <Device Zones>

a) Zonas Config

- **Zone X Mute:** Silencia el audio de la zona seleccionada.
- **Zone X Label:** Permite ver y editar la etiqueta de la zona seleccionada.

b) A/B mode

Activa el modo A/B en todas las zonas del equipo. En este modo cada zona tiene asignadas 2 líneas de altavoces, por lo que el sistema tendrá 3 zonas. Este modo se activa para **todas** las zonas a la vez. Gracias a este modo la pérdida de una línea de altavoces (A) debido a un fallo no impedirá que la zona siga funcionando con la línea B.

NOTA (1): la asignación de líneas a zonas será siempre de forma consecutiva, de forma que las líneas 1 y 2 pertenecerían a la zona 1, las líneas 3 y 4 a la zona 2 y las 5 y 6 a la zona 3.

NOTA (2): este parámetro quedará bloqueado cuando el equipo pertenezca a un sistema distribuido con más de un equipo ONE. En caso de querer editarlo deberá desvincular previamente el equipo del sistema (ver apartado 3.5).

c) Zones Number

Número de zonas que tiene el equipo. Permite configurar el número a las zonas que realmente se están usando.

NOTA: este parámetro quedará bloqueado cuando el equipo pertenezca a un sistema distribuido con más de un equipo ONE. En caso de querer editarlo deberá desvincular previamente el equipo del sistema (ver apartado 3.5).

3.3.5 Importar y editar mensajes. <Messages>

Para la edición de los mensajes de evacuación y alerta el sistema cuenta con estas opciones. Para convertir los mensajes al formato correcto se debe usar la utilidad **LDA Audio Converter** que se puede descargar de la web de soporte LDA.

El equipo ONE permite reproducir múltiples mensajes repartidos en **2** listas de reproducción. Éstas se llaman Evac y Alert que serán reproducidas con el lanzamiento de alerta o evacuación respectivamente.

- **Storage:**

- **View Playlists:** Permite consultar los archivos que hay dentro de cada lista de reproducción y el orden en el que se reproducirán, también permite borrar uno a uno los mensajes.
- **Import MSG:** Opción para importar mensajes desde una memoria USB al equipo. Se pedirá al usuario que indique qué número de carpeta DATAxx del USB que se utilizará como origen. Se pueden utilizar como origen carpetas desde DATA01 hasta DATA99. Información sobre la memoria USB y requisitos:
 - La memoria USB deberá estar formateada en el sistema de archivos **FAT32**.
 - Ubicación "DATAxx\EVAC\" en la carpeta raíz/root de la memoria USB para los mensajes de evacuación. Ej: F:\DATA01\EVAC
 - Ubicación "DATAxx\ALERT\" en el USB para los mensajes de alerta.
 - Los archivos deberán tener formato **WAV PCM monocanal**, con resolución de **16 ó 24 bits** y una frecuencia de muestreo de **48kHz**.
 - Los **nombres** de los ficheros deben tener un **máximo** de **8** caracteres sin espacios ni caracteres especiales (símbolos) con la extensión **".wav"**.
La importación de mensajes funcionará de la siguiente forma:
 - La pantalla del equipo mostrará una barra de progreso durante el proceso.
 - Si al importar un mensaje ya existía otro con el mismo nombre en la memoria del equipo, **será sobrescrito**.
 - Tras el proceso de importación se reordenará la lista de reproducción **por orden alfabético**.

- Al final del proceso la pantalla del equipo **mostrará un resumen** indicando el resultado de la importación para todos los ficheros que se han detectado en la carpeta DATAxx de la memoria USB.
 - **Backup MSG:** Se puede realizar una copia de los mensajes ya instalados en el equipo a una memoria USB. Al igual que en proceso de importación, se preguntará al usuario qué carpeta DATAxx desea utilizar, eligiendo entre la 01 y la 99. La unidad USB deberá estar formateada en el sistema de archivos **FAT32**. Los archivos de evacuación y alerta serán guardados en las carpetas “\DATAxx\EVAC\” y “\DATAxx\ALERT\” respectivamente.
 - **Erase MSG:** Permite borrar **todos** los mensajes de la memoria interna del equipo. La memoria total es 64944 KB.
 - **Disk Usage.** Muestra cuántos mensajes hay en cada lista y la memoria disponible.
- **Player Slot N:** Configuración de los reproductores de mensajes 1 y 2. El reproductor 1 será utilizado para los mensajes de evacuación, y el 2 para los de alerta. Los parámetros que se pueden ver/configurar son los siguientes:
 - **Vumeter:** visualización en vivo del nivel de audio que está generando el reproductor seleccionado.
 - **VA Volume:** nivel de volumen que tendrá este reproductor de mensajes en emergencia.
 - **Eq. Enable, Eq. Settings:** Permite activar y ajustar el ecualizador paramétrico de cada uno de los reproductores.

3.3.6 Micrófonos PA y VA. ACSI devices

Para poder personalizar la configuración y supervisar los dispositivos ACSI deben ser **instalados** en el sistema previamente, ya sea mediante un proceso automático de **AutoSetup** o de forma manual mediante el menú **/Configuration/ACSI Devices/Install**.

Se instalan indicando en cada dirección del bus qué modelo de dispositivo se va a conectar. Los dispositivos instalados en el sistema serán supervisados y se notificará con un fallo si se desconectan. Las direcciones que no vayan a ser utilizadas deberán dejarse configuradas como “<none>”.

La prioridad de los dispositivos irá en función de su dirección en el bus y el tipo de dispositivo. La dirección 1 será la más prioritaria. Los micrófonos de emergencia VAP tienen más prioridad que los micrófonos MPS independientemente de su dirección.

- **Monitor:** Muestra una información completa para cada dirección del bus, indicando el dispositivo que hay actualmente conectado, el que hay instalado y el estado.
- **Install:** Permite instalar los dispositivos ACSI para su supervisión, eligiendo en cada dirección del bus qué modelo queremos instalar.
- **Input Config:** Ajuste de los parámetros de audio **comunes** al bus ACSI.
 - **Vumeter:** Visualización en tiempo real del nivel de señal que se está recibiendo por la entrada ACSI.
 - **Eq. Enable, Eq. Settings:** Habilita y configura el ecualizador paramétrico de 3 bandas asignado a la entrada de audio del ACSI.
 - **Compressor:** Activa un compresor expansor para mejorar el rango dinámico de la entrada ACSI.

- **MICs Config:** Configuración personalizada para los micrófonos instalados:
 - **Vumeter:** Indica nivel de señal de la entrada ACSI. (sólo tener en cuenta cuando esté activo el dispositivo)
 - **Volume:** Ajuste de nivel de entrada de -100 a +12dB de cada dispositivo instalado.
 - **Override 24V:** Configura la activación de salidas override para micrófonos PA. En VA siempre se activan las salidas de las zonas en emergencia.
 - **Label:** Permite editar una etiqueta para este dispositivo.

3.3.7 Interfaz con la central de incendios. <CIE>

Permite la configuración de las entradas de cierre de contacto así como la activación y configuración del bus RS-485 MODBUS para funcionamiento con centrales de incendio integradas.

- **Input Status:** Visualiza el estado de cada entrada.
- **Inputs Config:** Configura la activación y supervisión de cada entrada de forma independiente.
 - **Enable:** Activa o desactiva la entrada.
En caso de tratarse del cierre EMG (EMG Mode), también se tienen las siguientes opciones:
 - **Evac All:** Lanza mensaje EVAC en todas las zonas al activar el cierre. Es el valor por defecto.
 - **Alert All:** Lanza mensaje ALERT en todas las zonas al activar el cierre.
 - **Set Sys EMG:** Pone al sistema en EMG, pero no lanza ningún mensaje.
 - **Supervision:** Activa la supervisión de entrada. Ver apartado 2.2.3 Interfaz con central de incendios.
 - **N/C Mode:** Cambia la polaridad de activación de la entrada. Si se habilita, ésta trabajará en modo N/C (normalmente cerrado), en caso contrario trabajará en modo N/O (normalmente abierto).
En caso de tratarse del cierre Zx (), también se tienen las siguientes opciones:
 - **Alert-mode:** La entrada Zx activará el modo de alerta en la zona vinculada, en lugar de la evacuación.
 - **Zone Id:** Asigna a qué zona afectará la entrada Zx.
- **CIE Auto-Alert:** Activa la reproducción del mensaje de alerta de forma automática en el resto de zonas, cuando alguna zona sea evacuada desde el CIE.
- **CIE Auto-Reset:** Con este parámetro activo el sistema sale de emergencia al liberar el cierre de entrada que lo activó.
- **CIE Local Mode:** Activando este modo, las entradas de control general EMG y RST actuarán únicamente sobre las zonas de ese equipo, pero no sobre el sistema completo. Esta opción tiene mayor utilidad en sistemas distribuidos multi-equipos, para segmentar mejor el uso de los interfaces ECI generales. Aunque esté activo, el cierre de la entrada Zx pone al sistema completo en EMG.

NOTA: Lo opuesto al CIE Local Mode es CIE Global Mode. Es el valor por defecto, por lo que no tiene activación explícita. En el los cierres EMG y RST afectan al sistema completo.

- **Status OUT N/C:** Invierte la polaridad de las señales de salida FLT y EMG, pasando a trabajar en modo N/C (normalmente cerrado).
- **RS485 Conf.** Configura los parámetros del puerto de comunicaciones RS485.
 - **Baud Rate:** velocidad de transmisión
 - **Parity:** modo de paridad de las comunicaciones serie
 - **Stop Bits:** bits de parada a utilizar en las comunicaciones serie

3.3.8 Cargador de Batería. <Battery>

Estas opciones sólo están disponibles si está **instalado** el accesorio **cargador**.

El cargador de batería gestiona la carga, activación, descarga y monitorización de una batería de plomo de 12V.

- **Monitor:** En este apartado podemos ver información de la batería y cargador: estado, impedancia, voltaje, corriente de carga y temperatura.
- **Charger Enable:** Habilita/deshabilita el cargador de batería. La corriente de carga es de 2 Amperios.
- **Supervision:** Habilita la supervisión del estado de batería y detección de fallos. Sólo cuando está habilitado el cargador. La supervisión de tensión se realiza cada minuto y la supervisión de impedancia se realiza cada 10 minutos.
- **Temp Sensor:** Habilita la supervisión del sensor de temperatura de la batería. Se comprueba cada minuto.
- **Faults Levels:** Se puede ajustar la tensión mínima de batería y la máxima impedancia. Valores de fábrica 10.5V y 200mOhms. Se recomienda **ajustar** el valor de impedancia máximo a un valor del 40% por encima del valor medido con la batería nueva y cargada para asegurar su autonomía. Ej: 50 mOhms para batería YUASA NP17-12I.

a) Funcionamiento y monitorización del cargador. ONE-BC

Para ayudar al usuario en el **diagnóstico** del estado de la **batería** se dispone del menú monitor.

- **Voltage:** Indica el voltaje actual de la batería.
- **Impedance:** Valor obtenido de la medición de impedancia de la batería.
- **Chg status:** Estado del cargador. Indica el estado actual de la carga:
 - **Disabled:** Cargador desactivado.
 - **Bulk:** Fase de intensidad máxima de carga donde se consigue llegar al 80% de la carga en el menor tiempo, tiene un límite de 24h, si no consigue finalizar esta etapa indicará un fallo "Chg timeout".
 - **Absorption:** En esta fase la corriente de carga va disminuyendo progresivamente hasta que la batería consigue el 100% de carga. También tiene un límite de 24h según normativa.
 - **Float:** La batería está totalmente cargada y este es su estado para mantenerla al 100% de carga. La tensión estará entre 13 y 13.8V normalmente.
- **Current:** Indica la corriente de carga en ese instante.
- **Temperatura:** Valor de temperatura del sensor de batería en grados C⁰.

3.3.9 Guardar y cargar configuración. <Load/Save>

Se puede guardar o cargar la configuración del equipo.

- **Export Dev CFG:** Envía una copia de la configuración del equipo a la memoria USB. Seleccionando el número guardará los parámetros en la carpeta \DATAxx. En caso de existir una configuración anterior sobrescribe los datos anteriores.
- **Import Dev CFG:** Importa los datos de configuración de equipo desde la carpeta DATAxx seleccionada desde la memoria USB.

NOTA: al exportar/importar una configuración de equipo se incluyen todos los datos del equipo, incluida su gestión de usuarios (contraseñas de cada nivel de acceso y habilitación de las mismas). Por ello debe estar seguro de conocer estos datos antes de importar cualquier configuración desde una memoria USB.

3.3.10 Configuración de dispositivo. <Device>

Configuración de parámetros generales del equipo:

- **Run AutoSetup:** Lanza la configuración automática del dispositivo según EN54. Ver detalles en 3.2 Configuración Automática. <Run Autosetup>
- **Restart Device:** Reinicia el equipo y procesadores internos.
- **Factory Reset:** Devuelve el equipo a su **configuración de Fábrica**. Borra **todos** los parámetros configurados por el usuario, excepto los logs y mensajes pregrabados. Si el equipo pertenece a un sistema ampliado, quedará desvinculado de él.
- **FW_Update:** Permite actualizar la versión de firmware mediante fichero en memoria USB. Podrá encontrar la última versión de firmware en la web de soporte de LDA. **NOTA:** El fichero debe estar en el directorio raíz y llamarse **fw.bin** o **update.bin**. La memoria USB deberá estar formateada en el sistema de archivos **FAT32**.
- **Location:** Permite modificar una etiqueta textual que describe la ubicación o nombre del equipo. Esta información puede hacerse visible en la pantalla de inicio mediante la activación de la opción “*Show on Home*” disponible en este menú.

3.3.11 Configuración de sistema. <System>

En esta categoría se encuentran las opciones para configurar el sistema.

- **Run Discover:** ejecuta la operación Discover que constituirá un nuevo sistema distribuido de varias unidades ONE. Esta operación solo estará permitida si el equipo desde donde se lanza tiene instalada una tarjeta ONE-LOOP. Para más detalle consultar el apartado 3.5.
- **System Info:** esta pantalla muestra información del sistema actual al que está vinculado el equipo desde el que se accede. Contiene la siguiente información:
 - **Device Addr:** dirección del dispositivo en el bus (de 1 a 10).
 - **Sys Zone Count:** número de zonas que hay en el sistema (entre 1 y 60).
 - **Sys Dev Count:** número de dispositivos que forman el sistema (entre 1 y 10).
 - **System UID:** identificador único del sistema al que está vinculado el equipo.
- **Device Monitor:** esta pantalla muestra la información y el estado de cada uno de los equipos que forman parte del sistema, ya sea el equipo local desde el que se

está accediendo como un equipo remoto. Se deberá elegir la dirección que se quiere consultar, y seguidamente se podrá acceder a la siguiente información:

- **Dev x Link:** estado de enlace del dispositivo con dirección x.
- **Dev x Zones:** número de zonas que tiene el dispositivo con dirección x.
- **Dev x First Z:** identificador de la primera zona del dispositivo con dirección x.
- **Identify x:** lanza una identificación del equipo seleccionado, que hará que sus indicadores se activen durante unos segundos para que el usuario pueda identificar físicamente de qué unidad se trata.
- **Local Config:** configuración local del dispositivo. Contiene las siguientes opciones:
 - **Bus Baudrate:** velocidad de transmisión para el bus serie que se establece entre cada equipo. Es importante que este valor coincida entre todos los equipos del sistema, en caso contrario surgirán problemas de comunicaciones y conexión entre ellos.
 - **Loopback FLT:** establece la supervisión del enlace de retorno (desde el último equipo al primero de la red). Si se deshabilita esta opción, el sistema dejará de supervisar este enlace y no marcará fallo en caso de que no esté operativo.
 - **Slave beep on:** activando esta opción, el equipo emitirá avisos sonoros cuando sea un “esclavo” del sistema. En caso contrario se bloqueará la emisión de estos avisos cuando el equipo tenga rol de “esclavo” en un sistema, ya que se entiende que el maestro será el encargado de realizar esa función.
 - **Unlink:** ejecutando esta operación, el equipo desde el que se accede se desvinculará del sistema al que actualmente pertenezca.
- **Date/Time:** desde aquí se podrá consultar y modificar la fecha y hora que el sistema tiene configuradas.

3.4 Gestión de usuarios <Login>

Esta categoría del menú está destinada a gestionar el control de acceso de los distintos usuarios del equipo. En ella se pueden encontrar estos dos apartados:

- **Insert Login:** aquí se podrá loguear un usuario con la contraseña que corresponda al su nivel acceso. No obstante, al navegar por el resto de menús se solicitará el acceso por contraseña de forma automática en aquellas pantallas que lo requieran.
- **Access Config:** en este apartado se personalizan las contraseñas de cada nivel. Puede habilitarse una **contraseña** para la gestión de **PA** (L1) y modificar o deshabilitar las contraseñas de los niveles de acceso **L2** y **L3**.

3.5 Sistemas distribuidos multi-equipo

3.5.1 Introducción

Originalmente cada unidad ONE representa en sí misma un sistema de hasta 6 zonas. Con el objeto de acometer instalaciones de mayor envergadura, existe la posibilidad de ampliar el sistema mediante la agrupación de varios equipos ONE convenientemente conectados y configurados.

La capacidad de constituir estos sistemas distribuidos se habilita mediante la instalación de una tarjeta ONE-LOOP en la bahía de expansión del **primero** de ellos, que

ejercerá de **maestro del bus**. El modelo de tarjeta instalada establecerá el límite de equipos que se pueden conectar, pudiendo alcanzar un máximo de 10 dispositivos.

Los aspectos concretos sobre el cableado del sistema y la instalación de la tarjeta ONE-LOOP se han detallado en el apartado 2.2.11 Conexión de sistemas distribuidos.

3.5.2 Configuración individual de cada unidad

El sistema se constituirá como la agrupación de cada uno de los equipos que lo componen. Estas unidades deberán ser **configuradas previamente** de forma aislada, como si fuesen sistemas independientes por sí mismos.

Esta configuración individual de cada unidad se podrá hacer de dos formas, la más sencilla será ejecutando un proceso de **autosetup** donde el equipo detectará las líneas conectadas, batería, etc. (ver apartado 3.2). La otra opción es una configuración manual que deberá recoger, entre otras, las siguientes operaciones:

- Carga de mensajes pregrabados
- Configuración líneas de altavoces y número de zonas
- Configuración interfaz CIE con central de incendios
- Configuración cargador batería
- Configuración de fuentes, volúmenes y matriz local
- Configuración de dispositivos ACSI (solo en el caso de la unidad maestro)

3.5.3 Establecimiento del sistema: operación Discover

Una vez se han cableado los equipos adecuadamente (ver apartado 2.2.11) y se ha configurado cada unidad por separado, es el momento de crear el nuevo sistema distribuido. Esto se realiza mediante la ejecución de la acción Discover desde el maestro del sistema. Esta opción está disponible en el menú /Configuration/System.

Tras el proceso de Discover, cada equipo mostrará un mensaje de resumen donde se indicará el número de equipos y zonas que se han descubierto y que conformarán el nuevo sistema.

3.5.4 Funcionamiento del sistema distribuido

a) Zonas

El nuevo sistema agrupará todas las zonas que tiene cada uno de los equipos. Éstas quedarán ordenadas bajo una nueva nomenclatura usando un indexado común. Así, si por ejemplo unimos 3 equipos con 2 zonas cada uno, habrá un total de 6 zonas en el sistema. Los identificadores de las zonas quedarían así:

- Equipo 1: zonas 1 y 2
- Equipo 2: zonas 3 y 4
- Equipo 3: zonas 5 y 6

b) Fuentes de audio

Cada equipo seguirá manteniendo el funcionamiento habitual de su matriz de fuentes de audio (ver apartado 4.3.2). La única excepción será que, en los equipos “esclavos”, **la fuente Input 2 quedará deshabilitada y no se deberá cablear nada a este conector**.

En su lugar, la Input 2 de estos equipos será reemplazada por la fuente global del sistema, que corresponde a la Input4-MIX del equipo master. Esto significa que, usando la matriz de la Input 2 de cada esclavo, podremos seleccionar cuáles de sus zonas recibirán la fuente de audio global y cuáles no.

Las fuentes Input 1, Input 3 e Input 4-MIX de cada equipo seguirán funcionando como hasta ahora, permitiendo su **uso para fuentes de audio locales**, que solo podrán rutarse a las zonas de ese mismo equipo.

c) Micrófonos ACSI

Ya se ha visto que el único equipo que tendrá su puerto ACSI disponible será el maestro de la red. No obstante, los micrófonos conectados a este bus trabajarán de forma global, con todo el sistema. Esto quiere decir que podrán actuar sobre cualquiera de las zonas, independientemente del equipo al que pertenezcan.

Esto es posible gracias a la nomenclatura global unificada de zonas, que se ha descrito en el apartado a).

d) Control VA

El control de la emergencia en un sistema distribuido será similar al de un sistema mono-equipo, disponiendo de las mismas operaciones que ya se describen en el apartado 4.2. No obstante, hay ciertos matices que conviene subrayar:

- **Estado de emergencia del sistema:** el sistema tendrá un estado de emergencia unificado, y no podrá haber equipos en VA o otros en PA. Esto quiere decir que para poder evacuar la zona X de alguno de los equipos, todos los equipos activarán su estado de emergencia. Esto afecta también a la operación de RESET, que reseteará el estado de emergencia de todo el sistema (y equipos y zonas miembro), ejecutada desde cualquiera de las unidades ONE;
- **Control distribuido:** cada uno de los equipos de un sistema distribuido actuará como **interfaz de control externo del resto de equipos**. Desde la pantalla de cualquiera de estas unidades se podrá controlar y monitorizar el estado de cualquier zona del sistema, ya sea propia o ajena. Esto también se aplica a los paneles de emergencia ACSI (VAP-1) que podrán actuar sobre todas las zonas, y a los interfaces de conexión para centrales de incendio (ECI/CIE). El control que este tipo de centralitas realiza sobre cada equipo se distribuye al resto del sistema por lo que se debe usar una configuración adecuada para evitar la generación de órdenes contradictorias que pudieran provocar funcionamientos no deseados.
- **Mensajes locales de evacuación y alerta:** cada equipo del sistema dispone de su propio reproductor y su propia memoria de mensajes. Por lo tanto, cada zona del sistema será evacuada o alertada con los mensajes que su equipo “padre” tenga configurados. Esto otorga al sistema la capacidad de personalizar los mensajes de evacuación y alerta que cada unidad emitirá por sus zonas. En caso de que no se desee diferenciar los mensajes entre unas zonas y otras, bastará con instalar los mismos mensajes en todos los equipos de la red.

3.6 Configuración avanzada

3.6.1 Variables de configuración avanzada

Algunos parámetros de configuración no están disponibles en los menús debido a que no son de uso habitual. No obstante, pueden editarse en casos especiales. Esta

información se publica en la web de soporte de LDA a través de documentación más específica, centrada en aplicaciones concretas. Algunos ejemplos de estos parámetros son:

- Ajustes avanzados de supervisión de línea: tiempos, configuración del tono, etc.;
- Configurar las fuentes de audio permitidas en emergencia o batería (esta opción será explicada en detalle en el punto 3.6.2);
- Utilización de tarjeta SD para mensajes pregrabados;
- Personalización parámetros de ecualización.

Estas configuraciones avanzadas se basan en acceso a variables internas del equipo. Cada una de estas variables dispone de un identificador único, llamado ID. Conociendo este identificador, el usuario podrá consultar la variable e incluso modificar su valor si dispone de autorización para ello.

Para acceder a una variable de configuración avanzada, se deben pulsar simultáneamente los botones OK y BCK del interfaz de usuario durante 2 segundos, tras los cuales se le mostrará una pantalla especial en la que introducir el ID. Si es necesario, se solicitará al usuario el registro con el nivel de acceso requerido para la variable, y en caso de no tener permiso suficiente el acceso será denegado.

3.6.2 Bloqueo fuentes PA en batería y emergencia

ONE dispone de la capacidad de bloquear el funcionamiento de sus fuentes PA, consideradas no esenciales, durante estados especiales de funcionamiento del sistema. Estos estados especiales son dos: funcionamiento del equipo **alimentado por batería** o estado de **emergencia del sistema**. Ante la entrada en uno de estos dos estados, el equipo revisará el rutado de todas sus zonas, bloqueando el uso de las fuentes que no estén habilitadas. Este bloqueo se realiza en base a un **sistema de prioridades**.

Las prioridades de las fuentes PA del sistema, por defecto, son las siguientes:

Fuente PA	Nivel de prioridad
Micrófonos ACSI-PA	8
Input 1	3
Input 2	2
Input 4 (MIX)	1
Input 3	0

Existen dos umbrales de corte, que discriminan qué fuentes pueden operar durante cada estado o no. Para que una fuente tenga habilitación, debe tener una **prioridad igual o superior** al umbral configurado para ese estado. Estos umbrales son:

- **VA CUT THRESHOLD**: umbral de corte de fuentes PA en estado VA (emergencia) del sistema;
- **BATT CUT THRESHOLD**: umbral de corte de fuentes PA durante el funcionamiento en batería del equipo.

En ambos casos, el valor **por defecto es 8**, lo cual indica que sólo podrán hablar los micrófonos ACSI-PA durante estos estados, y el resto de fuentes quedarán deshabilitadas.

Estos umbrales **podrán ser personalizados** mediante el uso de sus respectivas variables de configuración avanzada, mostradas a continuación:

Variable	ID en v01.00.04.01	ID en v02.00.01.00
DAM_PA_SRC_IN_VA_CUT_THRESHOLD	2519	2299
DAM_PA_SRC_IN_BATT_CUT_THRESHOLD	251A	229A

3.6.3 Ecualizadores

El ajuste de los ecualizadores de cada entrada y salida tiene un funcionamiento común que se detalla aquí. Cada banda es un filtro tipo peaking de segundo orden.

- **Eq Enable:** Habilitar o deshabilitar(bypass) el ecualizador.
- **Eq Settings:**
 - **Band x/y:** Seleccionamos la banda a editar y el total de bandas de este canal.
 - **Freq:** Frecuencia. Pasos de 10Hz (<1KHz) y 100Hz (>1KHz)
 - **Gain:** Pasos de 1dB desde -10 a +10
 - **Width:** Seleccionamos entre 5 anchos de filtro: Wide2 (Q=0,5); Wide1 (Q=1); Mid (Q= 1,41); Narrow1 (Q= 2); Narrow2 (Q= 4)

4 USO DEL SISTEMA

4.1 Pantalla principal.

La pantalla de inicio mostrará la información importante en cada momento según lo especificado en la normativa EN54. Por defecto se mostrará el mensaje **PAVA System <ready>**, pero este mensaje podría cambiar a **<FAULT>** o **<EMERGENCY>** en función del estado actual del equipo.

Además, cuando el sistema esté en reposo y se produzca una entrada en emergencia o fallo se mostrará automáticamente la pantalla del monitor VA o del log de fallos respectivamente.

4.2 Gestión de emergencias. <VA Operator>.

Este menú permite el control manual y monitorización del sistema de emergencia.

Estas acciones requieren acceso de nivel 2, **contraseña** por defecto **0002**.

4.2.1 Lanzar evacuación y alerta. <Launch EVAC/ALERT>

Para lanzar la evacuación o alerta se accede al menú **Launch EVAC** o **ALERT** respectivamente, después se selecciona la opción de todas las zonas o bien la/s zonas/s individualmente.

Pueden activarse ambos estados para una zona, el sistema pondrá el más prioritario (EVAC). En todos los casos los mensajes en vivo micrófonos de emergencia tienen más prioridad que los mensajes.

4.2.2 Activar emergencia. <Enter EMG>

La opción **Enter EMG** pone el sistema en estado de emergencia, desactivando las fuentes de audio PA (excepto micrófonos) y activando volúmenes de emergencia pero no reproduce ningún mensaje de evacuación.

4.2.3 Detener aviso por voz. <Silence Zones>

Al silenciar alguna o todas las zonas se desactiva la reproducción de los mensajes de evacuación y alerta en la/s zonas/s seleccionadas pero manteniendo el estado de evacuación en la zona.

4.2.4 Desactivar emergencia. <Reset Zones/Sys EMG>

La opción **Reset Zones** permite un reinicio de la condición de alarma por voz en la/s zona/s seleccionada/s, manteniendo al sistema en estado de emergencia.

Reset System lanza un reinicio global igual que se puede hacer también desde el pulsador frontal (RST) pulsando 2 segundos.

Nota: Si la emergencia se activó de forma remota volverá a activarse pasados unos segundos. Si los fallos persisten serán reactivados dentro del tiempo exigido por norma.

4.2.5 Monitor de sistema VA. <VA Monitor>

Esta pantalla concentra la información de todo el sistema, zona a zona, indicando el estado de fallo y emergencia de cada una de ellas. Se mostrarán aquí también las zonas ajenas en sistemas distribuidos de varios equipos (ver apartado 3.5), permitiendo navegar entre todas ellas con los cursores izquierda y derecha.



Ilustración 21: Vista de la pantalla VA Monitor

La ilustración 21 muestra una vista de ejemplo de esta pantalla. La información queda representada de la siguiente forma:

- línea 1: mostrará el índice de la zona actual seleccionada y el número total de zonas que tiene el sistema. En el ejemplo de la imagen, se está viendo la zona 3 de un sistema compuesto por 10 zonas en total;
- línea 2: mostrará el estado de fallo seguido del estado de emergencia de la zona, ambos separados por una coma.

Posibles estados de fallo:

- **OK:** zona sin incidencias;
- **FLT:** se ha detectado algún problema en la zona. Para un diagnóstico más avanzado se recomienda consultar el log de fallos.

Posibles estados de emergencia:

- **IDLE-Muted:** zona en reposo, sin emergencia activa ni fuente rutada;
- **IDLE-PA:** zona en reposo, sin emergencia activa y con una fuente de PA rutada;
- **EMG-Active:** zona en emergencia sin fuente de emergencia ni silenciado activo. Este estado permite que las fuentes y micrófonos de PA puedan ser utilizados en la zona. Para conocer si hay fuentes PA rutadas en la zona deberá consultarse el monitor de PA del sistema (explicado en el apartado 4.3.3);
- **EMG-SILENCED:** zona en emergencia con estado silenciado, lo cual indica que el uso de fuentes PA está bloqueado;
- **EMG-ALERT:** zona en emergencia, emitiendo el mensaje de alerta;
- **EMG-EVAC:** zona en emergencia, emitiendo el mensaje de evacuación;
- **EMG-EMIC:** zona en emergencia, emitiendo un mensaje de voz en vivo desde un micrófono de emergencia.

NOTA: en la configuración por defecto, lo habitual es que todas las zonas pasen al estado IDLE-Muted cuando el sistema entra en emergencia. Esto se debe a que existe un bloqueo de las fuentes de PA durante este estado. Este bloqueo podrá ser personalizado mediante configuración avanzada, para ello consulte los apartados 3.6.1 y 3.6.2.

4.3 Ajustes de Megafonía. <PA Operator>

El sistema permite que cuando no esté en uso para evacuación se pueda utilizar como sistema de avisos y/o música ambiente. En este menú se pueden realizar los ajustes habituales de cualquier sistema de megafonía.

4.3.1 Ajuste de volumen. <Volume>

Se puede ajustar el volumen general (master) y el de de las entradas. El rango de ajuste de las entradas es de -100dB a +12dB. El volumen general se ajusta entre -100dB y 0dB.

También se puede ajustar el volumen general con los botones arriba y abajo directamente desde la pantalla principal.

4.3.2 Matriz. <Matrix>

En el menú **Matrix** se gestionan las fuentes PA y su asignación a cada zona.

Para cada zona se pueden permitir o no las entradas 1 y 2 que están previstas para micrófonos que se activarán de forma temporal por maniobra.

BGM significa “música de fondo”, esta fuente quedará activa seleccionando entre la entrada 3 o bien el mezclador interno (Input 4 mix).

Ejemplo: Zona 1

In 1: Yes - No

In 2: Yes - No

BGM: < In3 | In4Mix | None >

El sistema de gestión de prioridad de fuente decidirá qué señal va a cada zona cuando hay varias activas. De mayor a menor prioridad tenemos: Micrófono de emergencia, mensaje de evacuación, mensaje de alerta, micrófonos MPS, input 1, input 2, inputMix, y por último Input 3.

4.3.3 Monitor. <Monitor>

Menú de monitorización que permite visualizar el estado de las zonas y entradas del equipo. Los parámetros que podemos ver son:

Zones:

- **Source:** fuente de audio asignada actualmente a la zona.
- **Vumeter:** nivel de audio actual.
- **Lab:** Etiqueta o nombre configurado para la zona.

Inputs:

- **Vumeter:** nivel de audio actual.
- **Lab:** Etiqueta o nombre configurado para la entrada.

4.4 Monitor de sistema. <Sys Monitor>

En este menú se encuentran los registros de fallo y emergencia, estado e información del sistema.

Estructura común de la pantalla de LOGs

La visualización de los registros en pantalla sigue esta estructura en todos los casos:

- **Línea superior:**
 - Información de la lista actual: **FLT**, **EMG** o **SYS**
 - **Número** de entrada visualizada / **Total** de entradas en el registro.
 - Con las teclas derecha > o izquierda < se cambia de nº de entrada.

- **Línea inferior:** Teclas arriba y abajo cambian la información visible entre estas opciones:
 - Descripción del evento.
 - Estado: (sólo para el LOG de fallo) indica si está activo o ha sido resuelto.
 - Fecha en que se produjo el fallo.
 - Hora en que se produjo el fallo.
 - Código interno de la entrada registrada.

4.4.1 Monitor de sistema VA. <VA Monitor>

Esta opción accede a la misma pantalla de información que ya se ha descrito en el apartado 4.2.5. Está replicada aquí para que los usuarios con nivel L1 también puedan acceder a esta información, ya que el menú “VA Operator” requiere nivel de acceso L2.

4.4.2 Log de emergencia. <EMG_Log>

Se registran los eventos relacionados con la gestión de emergencia, reproducción de mensajes de evacuación y alerta, operaciones desde panel de incendios, etc.

4.4.3 Log de Fallo. <FLT_Log>

Informa de los fallos detectados conforme a la monitorización requerida por las normas EN54. Por defecto este registro mostrará sólo los errores activos, para poder ver el histórico se debe activar la opción de ver todos los fallos en el menú configuración de logs <Logs Config>.

4.4.4 Log de sistema. <SYS_Log>

Registra eventos de sistema o información de supervisión no requerida por la normativa EN54 pero que pueden ser útil para diagnóstico del sistema.

4.4.5 Configuración de LOGs. <Logs Config>

Se pueden realizar configuraciones de visualización y utilidades de los registros.

- **See Solved FLT:** Se puede configurar para ver todos los fallos o sólo los activos.
- **View Interval:** Permite configurar la antigüedad de los fallos pasados que podemos ver en el LOG. Indica el número de **días** desde que ocurrió el fallo. El número **0** permite ver todos los fallos desde que se encendió el equipo. El número **365** muestra todos los fallos existentes.
- **Export Logs:** Exporta los logs en memoria USB para poder verlos desde PC. Se exportan en un slot DATAxx a elegir y se pueden ver en ficheros .txt
- **Erase Logs:** Borra todos los registros internos.

4.4.6 Información de sistema <Sys Info>

Muestra información más relevante del sistema, distribuida en varias categorías:

a) Device

Información específica del equipo, como su dirección en el sistema, versión de firmware, versión de bootloader, número de serie y su nombre (campo “location”).

b) System

Información general del sistema, ya sea un sistema distribuido con más de un equipo o de un único dispositivo. Aquí se mostrará el “system UID” (identificador único del sistema) así como el número de zonas y de dispositivos que lo componen. Además, se incluye un submenú “Device Monitor” que permite acceder a la siguiente información, para cada uno de los equipos que forman parte del sistema:

- Estado de enlace.
- Número de zonas.
- ID de su primera zona.
- Identificación del dispositivo (lanzando esta acción el equipo seleccionado realizará un test de sus indicadores para que pueda ser localizado por el usuario).

c) Date/Time

Esta categoría permite visualizar la fecha y hora que hay actualmente en el sistema. Desde esta pantalla no será posible modificarlas, para eso será necesario acceder a través del menú de configuración, siguiendo la ruta /Configuration/System/Date-Time

4.4.7 Test

Realiza un test de indicadores durante 5 segundos.

5 INSTRUCCIONES DE MANTENIMIENTO

El equipo requiere de un mantenimiento periódico reducido.

La periodicidad de los mantenimientos se debe ajustar en función de las condiciones de instalación del equipo.

Operaciones típicas:

- Comprobar el indicador y registro de fallo. Semanalmente
- Limpie las entradas y salidas de aire del equipo. Anualmente
- Compruebe las conexiones del equipo y la conexión de tierra.
- Realizar pruebas de sistema, simulacro de evacuación, etc para verificar el correcto funcionamiento de todo el sistema.
- La Batería debe cambiarse aproximadamente 3 años o cuando presente desperfectos o indicaciones de fallo.

5.1 RESOLUCIÓN DE INDICACIONES DE FALLO

En este capítulo se explican los indicadores de fallo más comunes, en la mayoría de los casos los fallos aquí indicados se activarán por un error en la configuración del equipo por lo que se recomienda comprobar el capítulo 3.3 de configuración.

5.1.1 Pérdida de la fecha y hora del sistema

El equipo indicará un fallo de fecha y hora incorrectas (“*date-time invalid*”) cuando no se le hayan configurado estos valores o bien se hayan borrado por una pérdida de alimentación prolongada. Es un aviso **habitual al realizar la primera instalación** de los equipos, lo cual no supone ningún problema real ya que es una consecuencia lógica del periodo de transporte y almacenaje al que ha estado sometido el equipo.

Para solventar este error se deberá configurar una fecha y hora del sistema correctas, lo cual se puede hacer mediante un proceso de autosestado o con una configuración manual (ver apartados 3.2 y 3.3.11 respectivamente).

5.1.2 Protección de apertura de tapa

El sistema indicará fallo cuando se quite la tapa. Esta es una medida de seguridad, ya que dentro del equipo hay tensiones peligrosas, especialmente la entrada de alimentación principal, para recordar que sólo personal experto debe operar el equipo cuando se encuentra alimentado y abierto. Se detecta gracias a un switch activado por los tornillos de cierre. Se mostrará el texto “Open cover detected” en la entrada del log de fallo.

5.1.3 Líneas de altavoces

El sistema indicará un fallo en la línea de altavoces en caso de que un cortocircuito o circuito abierto haya sido detectado o la impedancia haya variado en más de un 15%. En caso de cortocircuito el sistema se protegerá desconectando la línea hasta un reinicio manual.

El rango de carga normal está entre 20 y 600 Ohms. En el menú de zonas puede verse la medida de calibración que tiene establecida para cada línea. En caso de error en el momento de calibración se mostrará el estado 'Calib. Error'. Si se produce este fallo compruebe la línea, para ello desconecte la línea y mida la impedancia con ayuda de un

medidor LCR entre los terminales del cable (+ y -) y entre cada uno de los terminales con tierra. Compruebe que los valores corresponden a los esperados según el número y potencia de los altavoces existentes en la línea.

5.1.4 Línea de transmisión con ECI (CIE)

El sistema indicará un fallo de transmisión con el ECI cuando se detecte que la vía de transmisión está cortocircuitada o desconectada.

Si se produce éste fallo, compruebe que la conexión entre el sistema y el ECI se ha realizado de forma correcta. Para depurar el fallo, desconecte los dos extremos del cable entre el ECI y el equipo, y mida los terminales del cable con un polímetro en la escala $k\Omega$. Si el resultado de la medición es 0, la línea se encuentra en cortocircuito. Si el resultado es 1(inf), significa que se encuentra abierta. Si el resultado es $20k\Omega$ en ese caso está correcta. En uno de los dos primeros casos, reemplace o repare la línea de transmisión.

5.1.5 Alimentación

El sistema indicará un fallo de alimentación en cualquiera de estas situaciones:

Alimentación principal: Se ha producido un fallo en el suministro de alimentación principal (AC power). Si se ha producido este fallo compruebe que la alimentación de red llega al equipo. Si es así, compruebe la salida de la fuente AC/DC, debe dar 15V. En este caso verifique que los switches de desconexión están en ON.

Alimentación redundante: El equipo monitoriza el cargador y la batería, puede registrar fallos relacionados con estos dispositivos. Se debe tener en cuenta que la batería tiene un tiempo de vida inferior al sistema.

Si la batería se descarga de forma continuada el equipo marcará fallo de batería y no la cargará hasta que llegue a un nivel mínimo de tensión, en el menú de monitorización podrá ver la tensión actual de la batería, por debajo de 10.5V no se cargará. Para intentar recuperar la batería debe utilizar un cargador específico y siempre bajo supervisión.

5.1.6 Enlace

Cada equipo ONE supervisará su conexión con el resto de dispositivos del sistema, por ejemplo dispositivos ACSI que hayan sido instalados u otros equipos ONE de un sistema distribuido. Ante un fallo de enlace (LINK) se debe revisar la alimentación de las unidades en fallo así como el estado del cableado de estas conexiones.

En el caso de sistemas distribuidos multi-equipo, se indicará fallo de enlace cuando alguno de ellos haya perdido su conexión con el equipo maestro a través del bus principal.

5.1.7 Sistema

El sistema indicará un fallo de sistema cuando se haya producido un problema en la ejecución del software, en la memoria o en dispositivos internos necesarios. Reinicie la indicación por si se debe a un fallo puntual y si el problema persiste proceda a restaurar una copia de la configuración del sistema si dispone de ella o bien una restauración a datos de fábrica. Tras esta operación, el equipo deberá funcionar normalmente, si no es así, avise al servicio de soporte / reparación.

En caso de pérdida de datos el equipo funcionará en modo seguro, usando la configuración por defecto. Podría generarse una activación involuntaria de la emergencia si las entradas de ECI están configuradas y conectadas en modo invertido y se vuelve a datos de fábrica.

6 CARACTERÍSTICAS TÉCNICAS

Modelo	ONE-500
Alimentación	100 - 240V~ 50/60Hz con PFC integrado
Consumo	320W máx / 100W a 1/8 potencia de salida /40W Reposo AC/
Respuesta en frecuencia	80 – 20000Hz +/-1dB
Relación señal a ruido	SNR<90dB, ponderación A (Amplificador principal)
Distorsión	<1% según IEC 60268 -15dB. <0,01% en salidas pre-out.
Ajuste de ganancia	-100dB +10dB, pasos de 1dB
DSP	Integrado - 48 kHz, 28 bits - 172 Mhz
Entradas de audio BGM	Hasta 3 x audio balanceado 1 Vrms. 10 KΩ, 3 Pin, tipo Euroblock
Entradas de audio Priority	2 x audio balanceado 1 Vrms. 10 KΩ, 4 Pin, tipo Euroblock (GPIO)
Control general (ECI)	2 x control I/O + 6 Zone I/O, TTL Contact 0-5 V. RS-485 MODBUS
LDA Bus ACSI	1 x audio balanceado 1 Vrms. 10 KΩ, RJ-45 hembra, total 1000m
Conectividad ACSI-Link	2 x audio balanceado 1 Vrms. 10 KΩ, RJ-45 hembra, total 800m
Salidas de audio preamplificadas	4 x audio balanceado 1 Vrms. 100 Ω, 3 Pin, tipo Euroblock
Control de atenuadores	6 x override 24V DC, 6 x 30mA, 2 Pin, tipo Euroblock
Entradas de control de emergencia	8 x 0 - 5V DC, entradas supervisadas, 2 Pin, tipo Euroblock
Salidas de control de emergencia	2 x salida de cierre de contacto, N.O., máx 60V DC 130mA, 2 Pin, tipo Euroblock (conector de 4 pines)
Audio E/S Máximo	14 x 12
Amplificador	2 x 500W clase D @ 70 / 100V. Carga mín. 20 Ω
Amplificadores de reserva	1 amplificador de reserva con prioridad automática según EN 54-16
Salidas de línea de altavoces	6 x 100V audio. Impedancia mínima 20 Ω 500W (salidas 1 y 2), 80 Ω 120W resto, 2 Pin tipo Euroblock.
Potencia de Salida	500 W (Ruido Rosa 1/8). 200 Wrms según EN-54-16
Protección	Sobrecalentamiento, infrasónico, cortocircuito, inicio lento, sobrecarga
Alimentación de emergencia	Alojamiento para batería de 181x76x167mm, hasta 22Ah
Cargador de batería	Integrado, carga inteligente hasta 3 amperios
Pantalla	LCD retroiluminada 2 filas x 16 caracteres
Condiciones de funcionamiento	De -5 °C a +45 °C / 23 °F to 113 °F De 5% a 95% humedad relativa (sin condensación)
Acabado	Materiales: Fe y AL Colores: RAL7016 y RAL9005
Peso	7.5 Kg / 15.76 lb (Sin batería)
Dimensiones (A x H x P)	453mm x 88mm x 455mm / 18.2" x 3.46" x 18"
Accesorios incluidos	Conectores tipo Euroblock, tornillos de instalación, 4 x pies de goma.

6.1 Funciones EN54-16

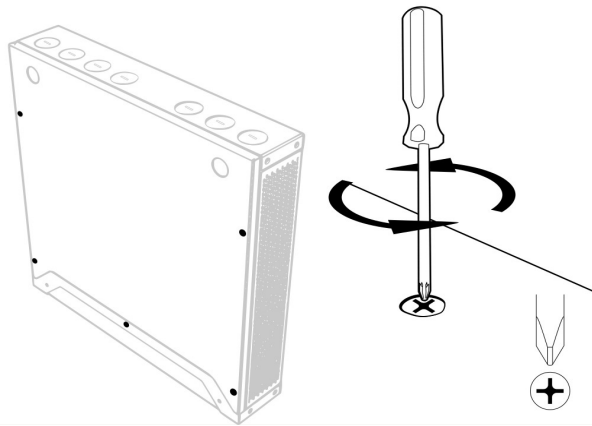
El controlador de sistema ONE implementa todas las funciones obligatorias para el cumplimiento de la norma EN54-16:2008. Además incluye las siguientes funcionalidades opcionales certificadas:

1. Aviso audible
2. Evacuación por fases
3. Silenciado manual de la condición de alarma por voz
4. Reinicio manual de la condición de alarma por voz
5. Salida de la condición de alarma por voz
6. Indicación de fallos relativos a la vía de transmisión con al ECI
7. Indicación de fallo relativo a las zonas de alarma por voz
8. Control manual de alarma por voz
9. Interfaz a los dispositivos de control externo
10. Amplificadores de potencia redundantes

Funciones auxiliares

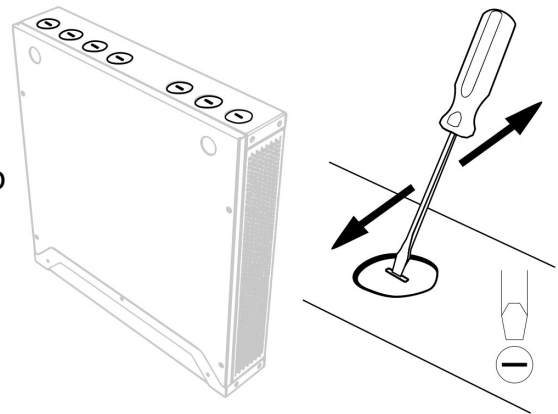
1. Distribución de programas de música ambiente
2. Gestión de llamadas de micrófonos zonales
3. Procesado digital de señal de audio independiente por canal E/S
4. Reproductor de mensajes pregrabados
5. Realzador de sonido LDA ("LDA Sound Enhancer")
6. Salida de grabación
7. Salida de control para atenuadores
8. Ecualizador paramétrico de entrada de 3 bandas por canal
9. Ecualizador paramétrico de salida de 7 bandas
10. Compensación Loudness

GUÍA RÁPIDA DE INSTALACIÓN



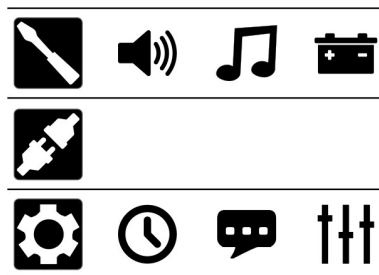
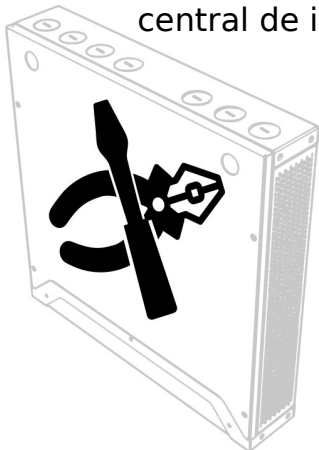
1.- Abrir la tapa. Quitar los 5 tornillos marcados:

2.- Con ayuda de un destornillador plano quitar las tapas pasacables necesarias en función de la cantidad de cableado a instalar.



3.- Realizar las conexiones en el interior:

- Líneas de altavoces: (Seguir el orden desde la 1 a la 6 sin dejar huecos, sino no serán detectadas por la función Auto Setup)
- Instalar la tarjeta de cargador de batería y la batería.
- Conectar las entradas de audio, micrófonos, conexiones a la central de incendio y el cable de alimentación principal.



4.- Una vez realizadas las conexiones cerrar la tapa para evitar el aviso de detección de intrusión. Conectar la alimentación.

5.- En los menús en pantalla, ir a Configuration/Device/Run Autoseup, introduciendo la contraseña L3 (por defecto 0003). Pulsar OK para lanzar la configuración automática.

