

Proyector acústico certificado EN 54-24 de 5" para líneas de 70/100V de alta calidad de reproducción de música y voz con características antivandálicas y de protección contra intemperie.

Gracias al diseño de su envolvente en ABS 5VB protegida contra fuego es óptimo para su instalación en recintos donde la durabilidad de los elementos es un factor a tener en cuenta. Incorpora terminal cerámico y fusible de aislamiento para que un posible daño en la unidad no cause un fallo general del circuito de altavoces al que esta conectado.

El PCP-20TN incluye soporte en U en acero, de inclinación regulable y fácil instalación, acabado en el mismo color que la unidad.

### Características:

- Altavoz de superficie para Evacuación por Voz
- Envolvente de ABS V0
- Protegido contra fuego. Certificado EN 54-24
- Excelente para reproducción de música y voz
- Fácil instalación

### Especificaciones técnicas:

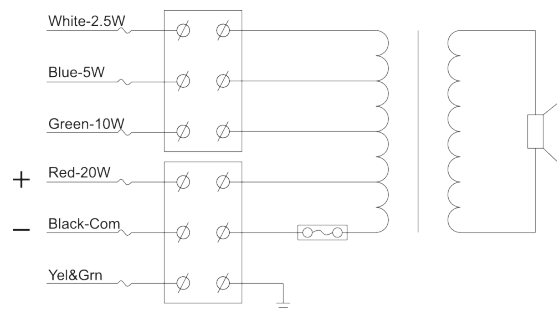
Modelo	PCP-20TN			
Referencia	LDAPCP20TNS01			
Diámetro del altavoz	5"			
Potencia Máxima	30 W			
Potencia Nominal	20 W rms			
Conexión @ 100 V	20 W / 10 W / 5 / 2.5W			
Conexión @ 70 V	10 W / 5 W / 2.5 W / 1.25 W			
SPL (Pmax / 1m)	99 dB +/- 1dB			
SPL (1W / 1m)	89 dB +/- 1dB			
SPL (1W / 4m)	77 dB +/- 1dB			
Respuesta de Frecuencia (- 10 dB )	130 Hz - 20 KHz			
Ángulo de dispersión (- 6 dB )	500Hz	1000 Hz	2000 Hz	4000Hz
	360°	190°H 180°V	100°	60°
Tensión nominal	100 V / 70 V			
Impedancia Nominal	500 Ω / 1 KΩ / 2 KΩ / 4KΩ			
Conexión	Terminal Cerámico. Sección Max 2.5mm <sup>2</sup>			
Fusión térmica	150°			
Dimensiones	Φ 138 x 205 mm			
Color	Blanco (RAL 9016 )			
Grado de protección	IP65			
Peso neto	1.75 Kg			



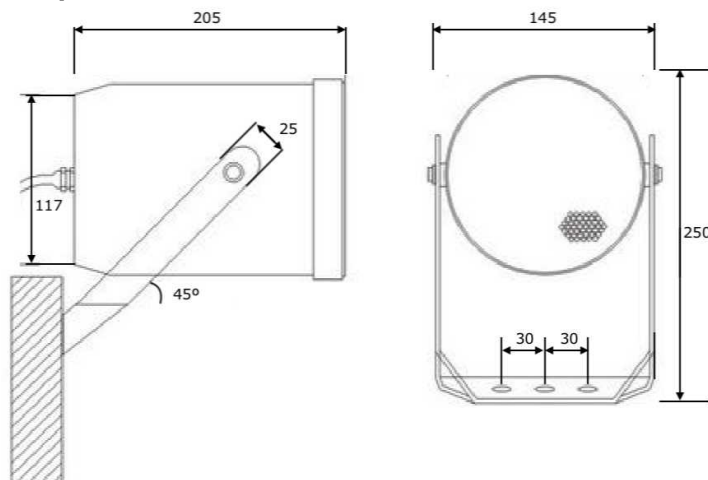
<b>Peso bruto</b>	1,96 Kg / 17,1 Kg (8 uds)
<b>Dimensiones Embalaje</b>	175 x 175 x 28 mm / 735 x 380 x 315 mm (8 uds)

- El eje de referencia es perpendicular al punto central de la rejilla
- El plano de referencia es perpendicular al centro del eje de referencia
- El plano horizontal es perpendicular al centro del plano de referencia
- Entorno acústico de medición empleado: Pantalla acústica normalizada en cámara anecoica

### Esquema de conexionado:



### Vistas mecánicas principales:



### Repuesta en Frecuencia:

