

Proyector acústico certificado EN 54-24 de 5" para líneas de 70/100V de alta calidad de reproducción de música y voz con características antivandálicas y de protección contra intemperie.

Gracias al diseño de su envolvente en ABS 5VB protegida contra fuego es óptimo para su instalación en recintos donde la durabilidad de los elementos es un factor a tener en cuenta. Incorpora terminal cerámico y fusible de aislamiento para que un posible daño en la unidad no cause un fallo general del circuito de altavoces al que esta conectado.

El PCP-20TN incluye soporte en U en acero, de inclinación regulable y fácil instalación, acabado en el mismo color que la unidad.



### Características:

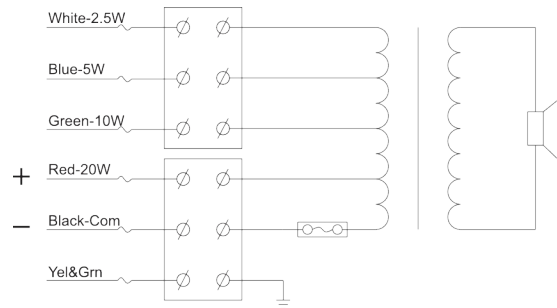
- Altavoz de superficie para Evacuación por Voz
- Envolvente de ABS V5
- Protegido contra fuego. Certificado EN 54-24
- Excelente para reproducción de música y voz
- Fácil instalación

### Especificaciones técnicas:

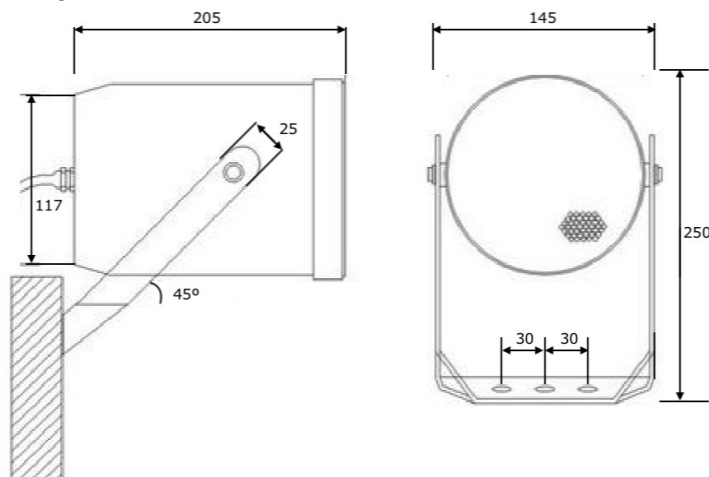
| Modelo                                    | PCP-20TN  |             |         |        |
|---|---|-------------|---------|--------|
| <b>Referencia</b>                         | LDAPCP20TNS01                                     |             |         |        |
| <b>Diámetro del altavoz</b>               | 5"  |             |         |        |
| <b>Potencia Máxima</b>                    | 30 W  |             |         |        |
| <b>Potencia Nominal</b>                   | 20 W rms  |             |         |        |
| <b>Conexión @ 100 V</b>                   | 20 W / 10 W / 5W / 2.5W                           |             |         |        |
| <b>Conexión @ 70 V</b>                    | 10 W / 5 W / 2.5 W / 1.25 W                       |             |         |        |
| <b>SPL (Pmax / 1m)</b>                    | 99 dB +/- 1dB                                     |             |         |        |
| <b>SPL (1W / 1m)</b>                      | 89 dB +/- 1dB                                     |             |         |        |
| <b>SPL (1W / 4m)</b>                      | 77 dB +/- 1dB                                     |             |         |        |
| <b>Respuesta de Frecuencia (- 10 dB )</b> | 130 Hz - 20 KHz                                   |             |         |        |
| <b>Ángulo de dispersión (-6 dB )</b>      | 500Hz   | 1000 Hz     | 2000 Hz | 4000Hz |
|   | 360°  | 190°H 180°V | 100°    | 60°    |
| <b>Tensión nominal</b>                    | 100 V / 70 V                                      |             |         |        |
| <b>Impedancia Nominal</b>                 | 500 Ω / 1 KΩ / 2 KΩ / 4KΩ                         |             |         |        |
| <b>Conexión</b>                           | Terminal Cerámico. Sección Max 2.5mm <sup>2</sup> |             |         |        |
| <b>Fusión térmica</b>                     | 150°  |             |         |        |
| <b>Dimensiones</b>                        | Φ 138 x 205 mm                                    |             |         |        |
| <b>Color</b>                              | Blanco (RAL9016) / Negro (RAL 9005)               |             |         |        |
| <b>Grado de protección</b>                | IP65  |             |         |        |
| <b>Peso neto</b>                          | 1,72 kg / 13,76 kg (8 uds)                        |             |         |        |
| <b>Peso bruto</b>                         | 2 kg / 17.15 kg (8 uds)                           |             |         |        |
| <b>Dimensiones Embalaje</b>               | 180x180x280 mm / 735x375x315 mm (8 uds)           |             |         |        |

- El eje de referencia es perpendicular al punto central de la rejilla
- El plano de referencia es perpendicular al centro del eje de referencia
- El plano horizontal es perpendicular al centro del plano de referencia
- Entorno acústico de medición empleado: Pantalla acústica normalizada en cámara anecoica

### Esquema de conexionado:



### Vistas mecánicas principales:



### Repuesta en Frecuencia:

