

Altavoz de montaje superficial EN 54-24 de 5" para líneas de 70/100V de alta calidad de reproducción de música y voz e instalación en superficie, apto tanto para techos como para paredes.

El altavoz de superficie DS-60TN dispone de envoltente metálica que lo protege contra fuego y vandalismo. Incorpora terminal cerámico y fusible de aislamiento para que un posible daño en la unidad no cause un fallo general del circuito de altavoces al que esta conectado. Estas características permiten mantener la integridad e inteligibilidad del sistema en caso de evacuación.

Características:

- Altavoz de superficie para Evacuación por Voz
- Envoltente metálica
- Protegido contra fuego. Certificado EN 54-24
- Excelente para reproducción de música y voz
- Fácil instalación

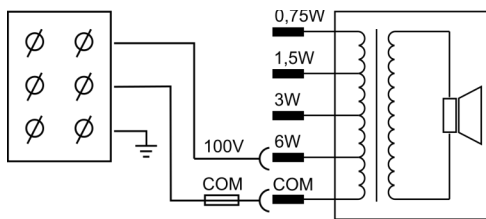


Especificaciones técnicas:

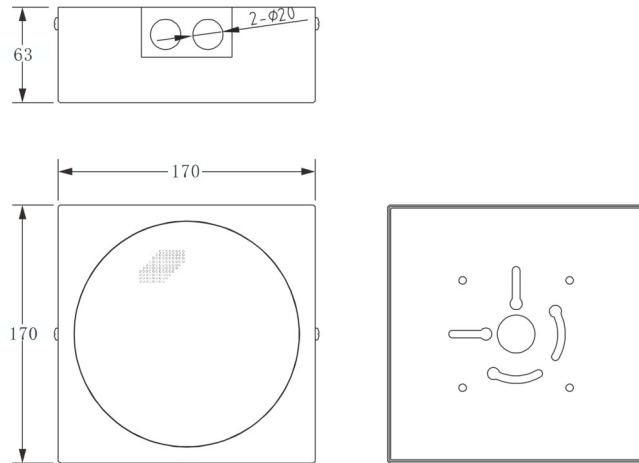
Modelo	DS-60TN			
Referencia	LDADS60TNS02			
Diámetro del altavoz	5"			
Potencia Máxima	9 W			
Potencia Nominal	6 W rms			
Conexión @ 100 V	6 W / 3 W / 1.5 W / 0.75 W			
Conexión @ 70 V	3 W / 1.5 W / 0.75 W / 0.375 W			
SPL (Pmax / 1m)	95 dB +/- 1dB			
SPL (1W / 1m)	87 dB +/- 1dB			
SPL (1W / 4m)	75 dB +/- 1dB			
Respuesta de Frecuencia (- 10 dB)	300 Hz - 15 KHz			
Dispersión (-6 dB)	500Hz	1000 Hz	2000 Hz	4000Hz
	180°	180°	90°H 100°V	90°H 100°V
Tensión nominal	100 V / 70 V			
Impedancia Nominal	1.7 kΩ / 3.3 KΩ / 6.7kΩ / 13kΩ			
Conexión	Terminal Cerámico. Sección Max 2.5mm ²			
Fusión térmica	150°			
Dimensiones	170 x 170 x 63 mm			
Color	Rejilla: Blanco (RAL9016) / Negro (RAL 9005). Cúpula ignífuga: Rojo (RAL 3000).			
Grado de protección	IP21C			
Peso neto	1.63 Kg			
Peso bruto	1.71 Kg / 21.32 Kg			
Dimensiones Embalaje	80x180x180 mm / 485x370x210 mm (12 uds)			

- El eje de referencia es perpendicular al punto central de la rejilla
- El plano de referencia es perpendicular al centro del eje de referencia
- El plano horizontal es perpendicular al centro del plano de referencia
- Entorno acústico de medición empleado: Pantalla acústica normalizada en cámara anecoica

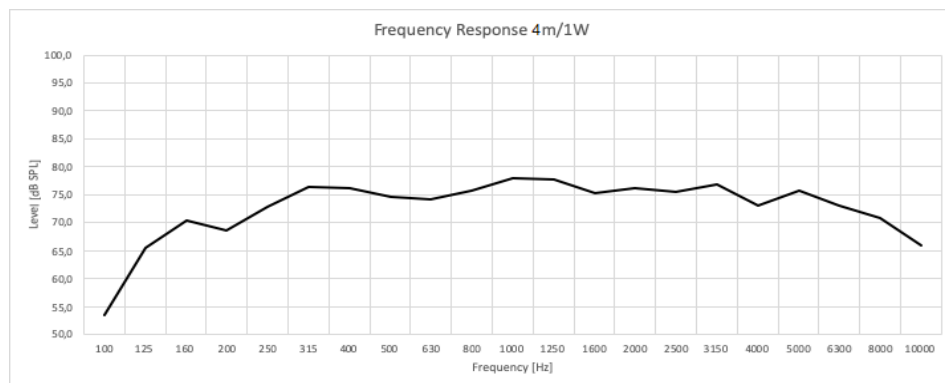
Esquema de conexionado:



Vistas mecánicas principales:



Repuesta en Frecuencia:



Ecualización activa aplicada: +1,1dB@630Hz, +2dB@4KHz

Instalación:

1. Fije la unidad a la superficie donde esté prevista su instalación y seleccione la potencia de funcionamiento deseada
2. Si es necesario, retire uno o los dos tapones que dan acceso al interior de la unidad para dar acceso a los cables de instalación.
3. Si la conexión es por los orificios superiores previstos, proteja el cable usando manguera y pasacable PG-13,5 o tubo de canalización (no suministrados).
4. Cierre la unidad empleando los dos tornillos laterales