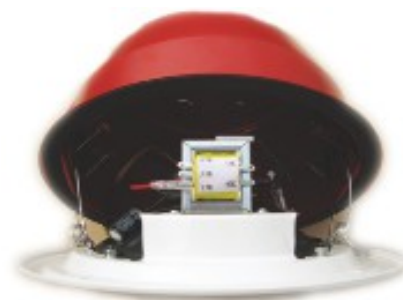


## CH-42TN

Ref: LDACH42TNS01

El altavoz de techo EN 54-24 de 5" para líneas de 70/100V que proporciona la protección necesaria para que en caso de fuego, los daños en el altavoz no causen fallos en el circuito de altavoces al que estén conectados. Manteniendo de esta forma la integridad del sistema al asegurar que los altavoces están siguen conectados al mismo circuito y así poder seguir emitiendo los mensajes de alerta.



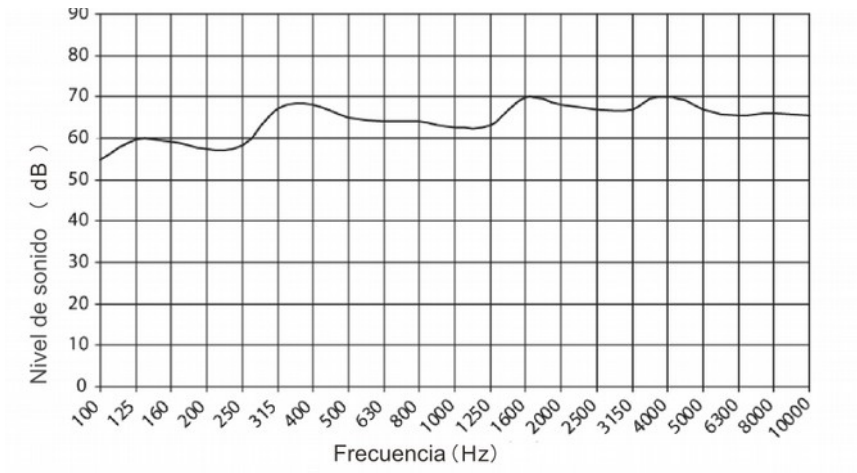
### Características del CH-42TN :

- Fácil instalación mediante resorte de anclaje
- Montaje de cúpula mediante soporte deslizante y palometas
- Equipado con fusible térmico y cableado resistente a altas temperaturas
- Cumple con EN54 parte 24

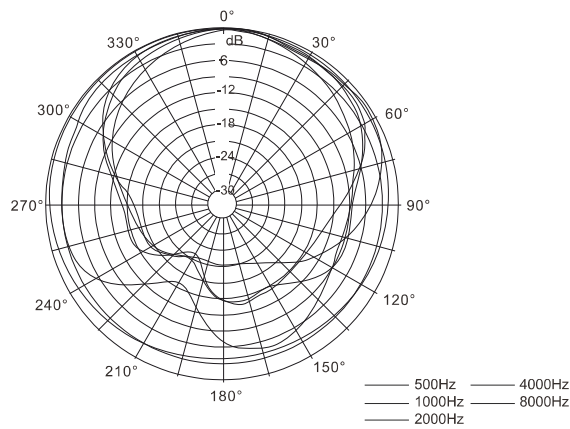
### Especificaciones técnicas:

Modelo	CH-42TN
<b>Referencia</b>	<b>LDACH42TNS01</b>
Potencia Máxima	9 W
Potencia Nominal	6 W
Conexión @ 100 V	6 W / 3 W / 1.5 W / 0.75 W
Conexión @ 70 V	3 W / 1.5 W / 0.75 W / 0.375 W
SPL (1 W / 1 m, 100 Hz – 10 kHz)	91dB
SPL (1 W / 4 m, 100 Hz – 10 kHz)	79 dB
SPL (6 W / 4 m, 100 Hz – 10 kHz)	88 dB
Respuesta de Frecuencia (-10 dB )	180 Hz – 20 kHz
Ángulo de dispersión ( 1 kHz / -6 dB )	175°
Voltaje nominal de entrada	100 V / 70 V
Impedancia Nominal	1.7 kΩ / 3.3 kΩ / 6.7 kΩ / 13 kΩ
Conexión	Terminal cerámico
Dimensiones	Φ 181 mm x 129 mm
Diámetro del altavoz	5"
Peso	1.29 Kg
Color	Blanco (RAL 9003 ) y rojo (RAL 3000)
Grado de protección IP	IP21 (tipo A según EN54-24)
Fusión térmica	150°

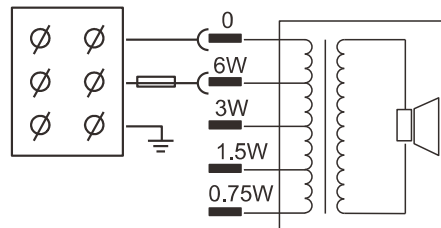
**Respuesta en frecuencia:**



**Diagrama Polar :**



**Esquema de conexionado:**



**Vistas mecánicas principales:**

