



CI-225T

El CI-225T de LDA es un altavoz de columna de altas prestaciones para instalaciones profesionales.

El diseño estilizado del CI-225 se adapta a todos los ambientes y entornos gracias a su protección IP.

Diseñado para instalación sobre paredes o columnas, dispone de un soporte que le permite posicionarlo tanto vertical como horizontalmente con una rotación de 180°.



Aplicaciones:

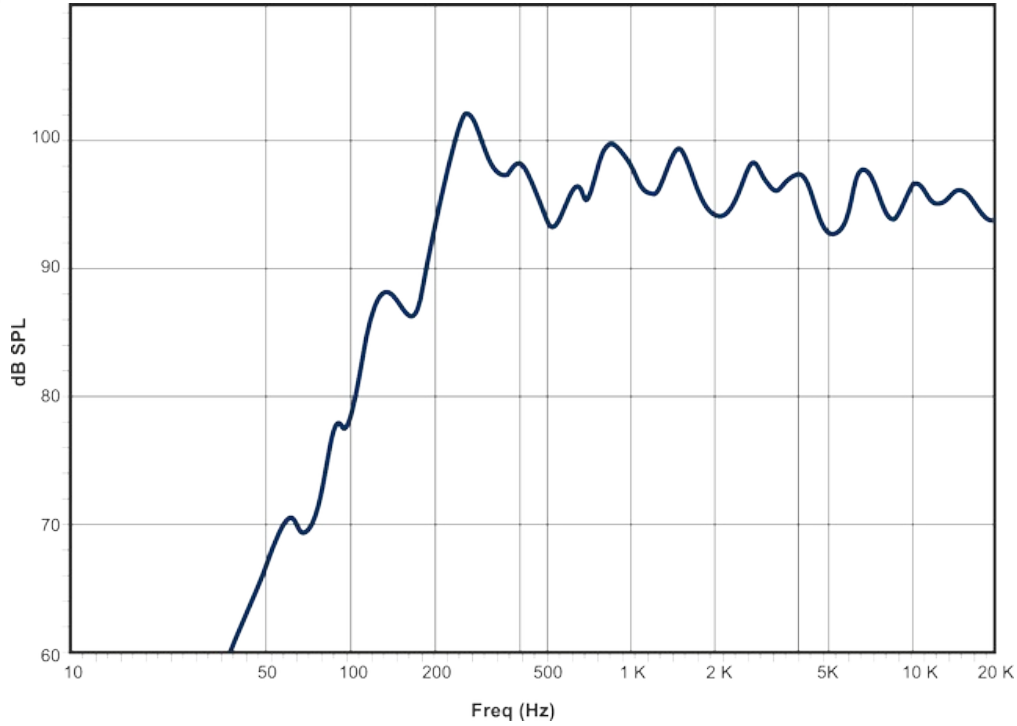
- Sonorización, megafonía
- Centros comerciales
- Estaciones
- Palacios de ferias
- Aeropuertos

CARACTERÍSTICAS TÉCNICAS

POTENCIA NOMINAL	10W RMS
IMPEDANCIA NOMINAL DRIVERS	8 Ohms
RESPUESTA EN FRECUENCIA	170Hz- 20kHz
SENSIBILIDAD	88dB +/-3dB (1W, 1m)
REJILLA	Metálica acústicamente transparente
CUBIERTA	Aluminio
COLOR	Blanco RAL 9016
ENTRADA DE LINEA	70 /100 V
TRANSFORMADOR	5 / 10 W @ 100V
SELECTOR DE POTENCIA	2,5 / 5W para 70V 5 /10W para 100V
DRIVER	2 drivers de 2,5"
SOPORTE (inclinación)	2 piezas en forma de escuadra (15°)
DIMENSIONES(alto x ancho x fondo)	262 x 106 x 75 mm
PESO	1,34 kg

Información adicional del producto:

Respuesta en frecuencia:



Impedancia a 8 Ohms:

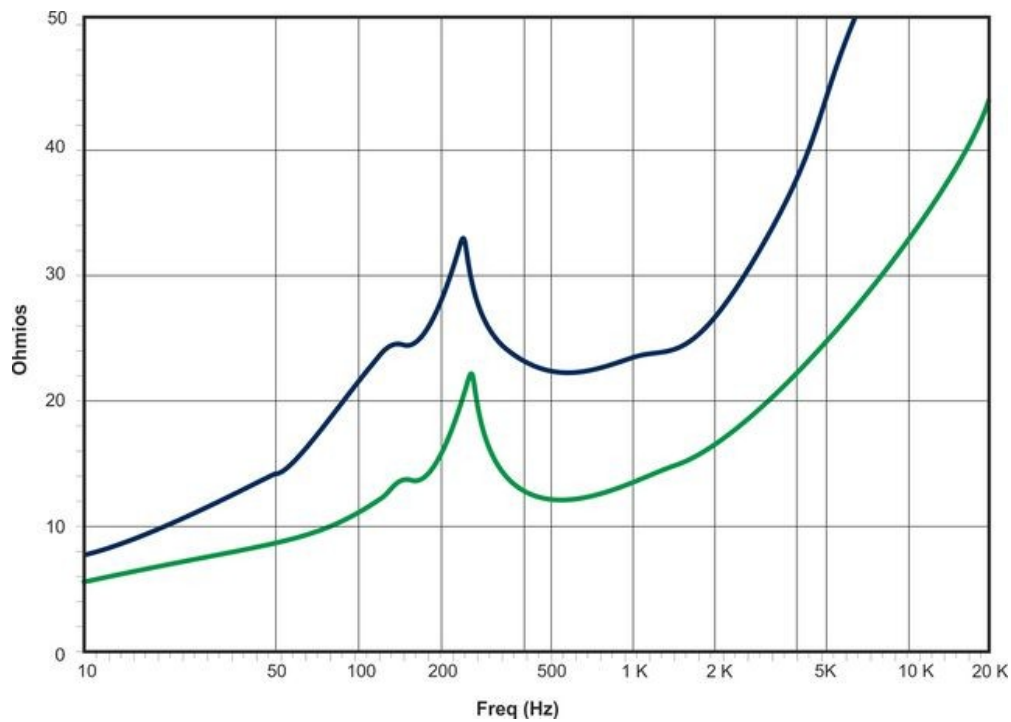


Diagrama Polar Vertical Frecuencia: 1 KHz

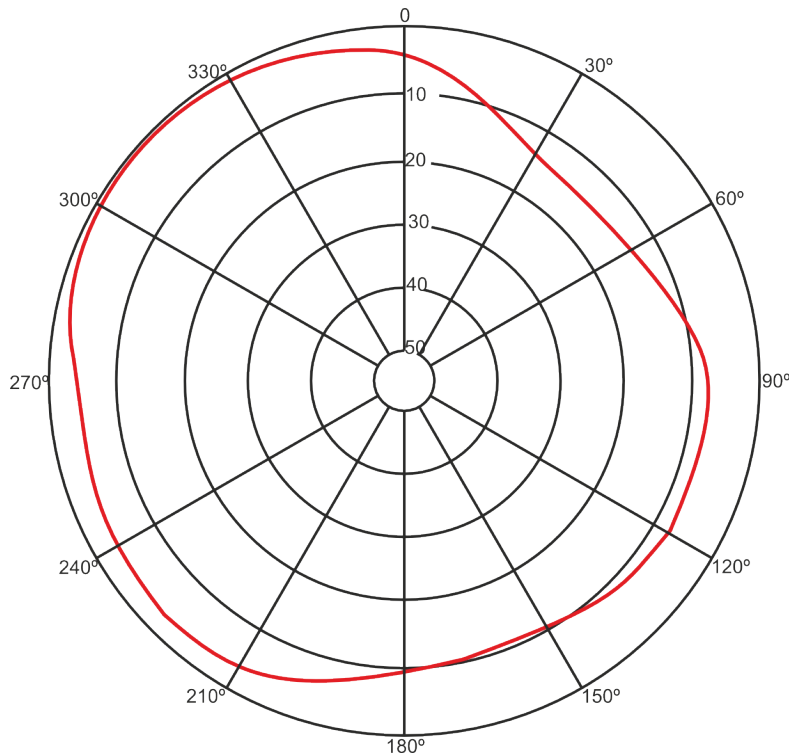
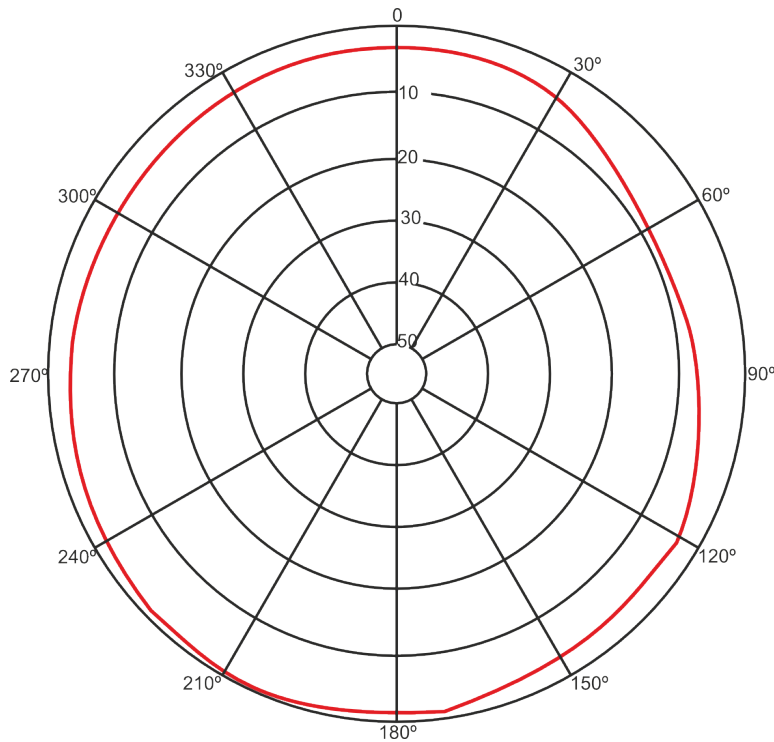
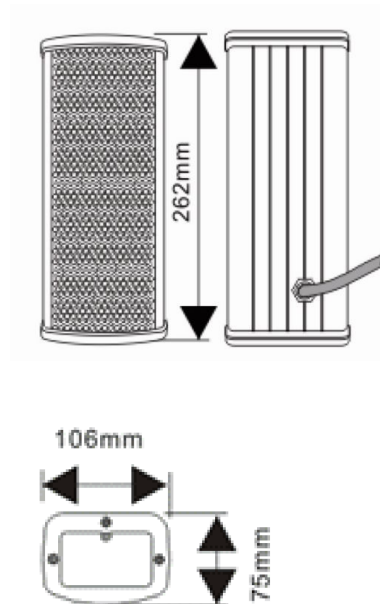


Diagrama Polar Horizontal Frecuencia: 1 KHz



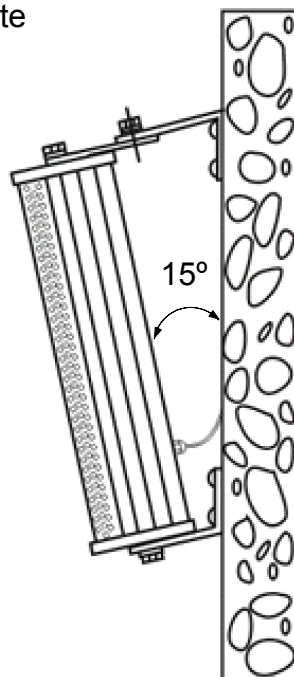
Planos mecánicos:

Dimensiones en mm



Instalación:

La fijación de altavoz-soporte como soporte-pared se realiza de forma mecánica.



El CI-225 queda colocado en la pared con una inclinación de 15° gracias al soporte que los sostiene.

Una vez instalado, puede girar 180° sobre sí mismo.

Especificaciones para Arquitectos e Ingenieros

El CI-225 tendrá forma de columna e incluirá 2 drivers de 2,5". Se instalará de forma vertical u horizontal. Su ancho de haz será de 180° x 90°. Contará con selector de potencias para líneas de 70V y las potencias serán 5/10 W para 100V.

El recinto será metálico para protección contra incendios, el frontal será de ABS e incluirá una rejilla metálica acústicamente transparente. Contará con protección IP tanto mecánica como de los drivers.

Las dimensiones serán 262 mm de alto, 106 de ancho y 75 mm de fondo. Se fijará al soporte y éste a la pared mediante tornillos por la parte superior e inferior.

El peso del altavoz será de 1,34 Kg.

Todas las versiones de este producto cumplirán el marcado CE.

Garantía 2 años

Código del producto LDACI225TS01

Medición de altavoces:

1. Manejo de potencia

Se introduce y amplifica ruido rosa de ancho de banda completo que cumple con la norma estándar IEC 60268-5 hasta alcanzar la potencia recomendada del altavoz. El altavoz no debe mostrar daños visibles o pérdidas de prestaciones después de 100 horas de funcionamiento.

2. sensibilidad y Rango de Frecuencia

Se introducen impulsos de señales sinusoidales de distinta frecuencia a un nivel que se correspondería con 1 watio teniendo como referencia la impedancia nominal del altavoz. El promedio de presión sonora (dB-SPL) se mide a un metro del altavoz en un entorno anecoico.

3. Impedancia

Se introducen impulsos de señales sinusoidales de distinta frecuencia a un nivel que se correspondería con 1 watio teniendo como referencia la impedancia nominal del altavoz. El promedio de impedancia (dB-SPL) se mide en un entorno anecoico.

Según norma IEC 60268-5 e IEC 60268-11.