

Instalación de alimentación de emergencia en NEO

Guía para integrar fuentes de alimentación de
respaldo por baterías en sistemas NEO

Ref: D-008024-ES-r03



Índice

1 DESCRIPCIÓN.....	3
2 EMERGENCY POWER SUPPLY.....	3
3 INSTRUCCIONES DE CONEXIÓN.....	4
4 CARGADOR.....	6
5 SUPERVISIÓN.....	7
ANEXO I: ADVERTENCIA DE SEGURIDAD.....	8

1 DESCRIPCIÓN

La fuente de alimentación de emergencia asegura la funcionalidad del sistema en caso de fallo de la fuente de alimentación principal. De esto se encarga un sistema compuesto por baterías y un cargador certificado conforme a la norma.

2 FUENTE DE ALIMENTACIÓN DE EMERGENCIA

A continuación se muestran los diferentes componentes de la fuente de alimentación de emergencia y sus conexiones con el dispositivo de la serie NEO, puede observarlos en la siguiente imagen:

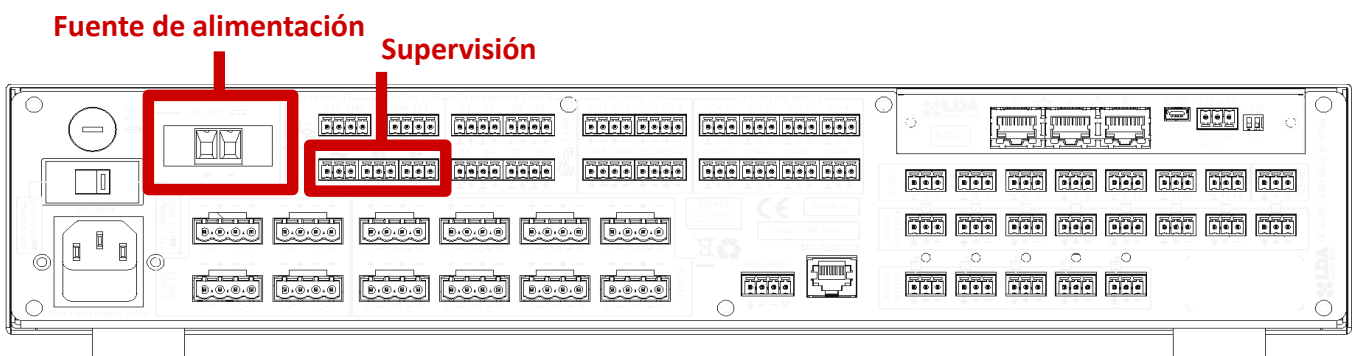


Diagrama 1: Panel trasero del dispositivo NEO8060

Fuente de alimentación: Conector de la fuente de alimentación de emergencia. Existe uno en cada dispositivo de la serie NEO.

Supervisión: Contactos secos de supervisión de la fuente de alimentación de emergencia. Permiten la integración con el cargador, que a través de estos contactos le da información al dispositivo NEO sobre el estado de: Fuente de alimentación AC; Baterías y Disponibilidad de salida de DC hacia el equipo.

Cada terminal de monitorización posee tres terminales: Normalmente cerrado (NC), común y Normalmente abierto (NO). Cuando se activa cualquiera de las señales de fallo habrá un cierre de contacto en el terminal NO y el terminal NC se abrirá.

Los dispositivos de la serie NEO leen cuando se abre el contacto NC. Fíjese que la lógica es opuesta a la que usan los cargadores que LDA suministra, por lo que el cableado se debe hacer conforme a lo que aparece en el diagrama 3.

3 INSTRUCCIONES DE CONEXIÓN

1. Asegure de que el cargador de batería está desconectado antes de empezar el proceso.
2. Conecte el polo negativo de la primera batería al polo positivo de la segunda.
3. Conecte el polo negativo de la segunda batería al terminal negativo del conector de batería del cargador.
4. Conecte el polo positivo de la primera batería al terminal positivo del conector de batería del cargador.
5. Conecte la salida del cargador de batería a la entrada de DC del dispositivo NEO.
6. Conecte los 9 pines de supervisión del cargador al dispositivo NEO.
7. Encienda la alimentación general del cargador de batería.
8. Asegúrese de que la instalación se encuentra como muestra el siguiente diagrama:

Instalación de alimentación de emergencia en NEO

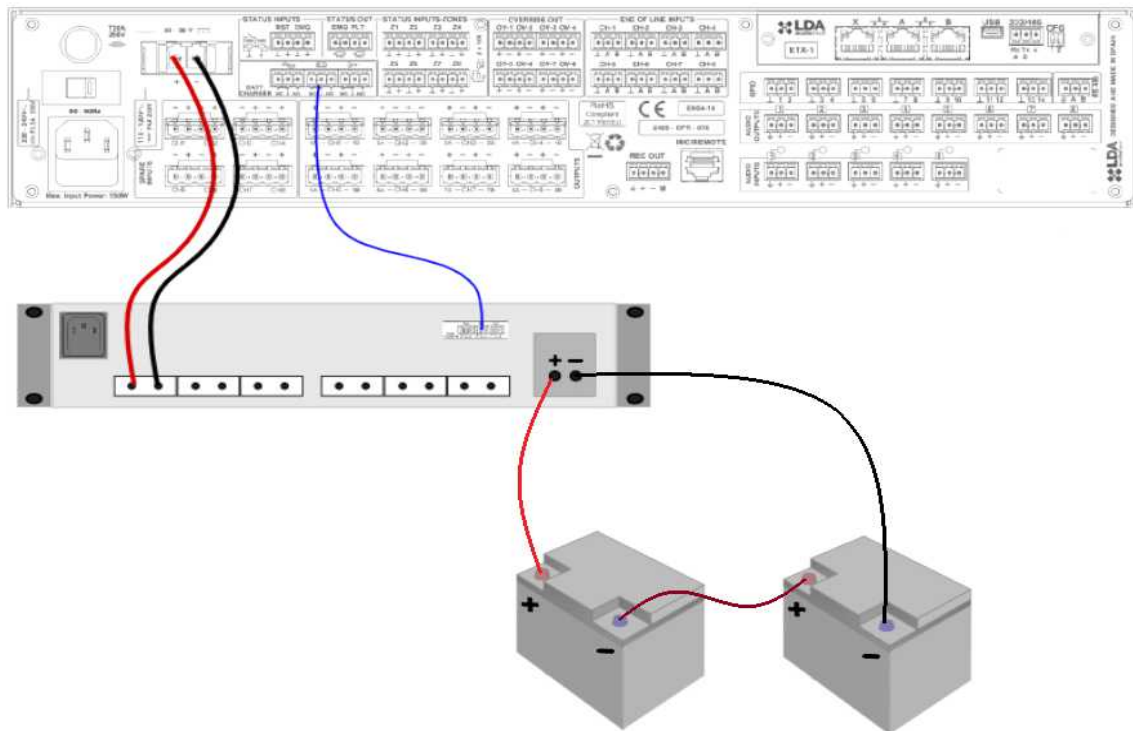


Diagrama 2: Conexión de un solo equipo NEO a un cargador de 960 W

4 CARGADOR

El cargador tiene las conexiones mostradas en el diagrama anterior para cumplir con los requisitos de la norma EN54-4. LDA distribuye dos modelos de cargadores para equipos PA/VA:

- SLAT SON 24V MS 150, 3600 W → Soporta hasta 3 unidades NEO con dos baterías de 120 Ah y 12V.
- SLAT SON 24V MS 40, 960W → Soporta una unidad NEO con dos baterías de 45 Ah y 12V.

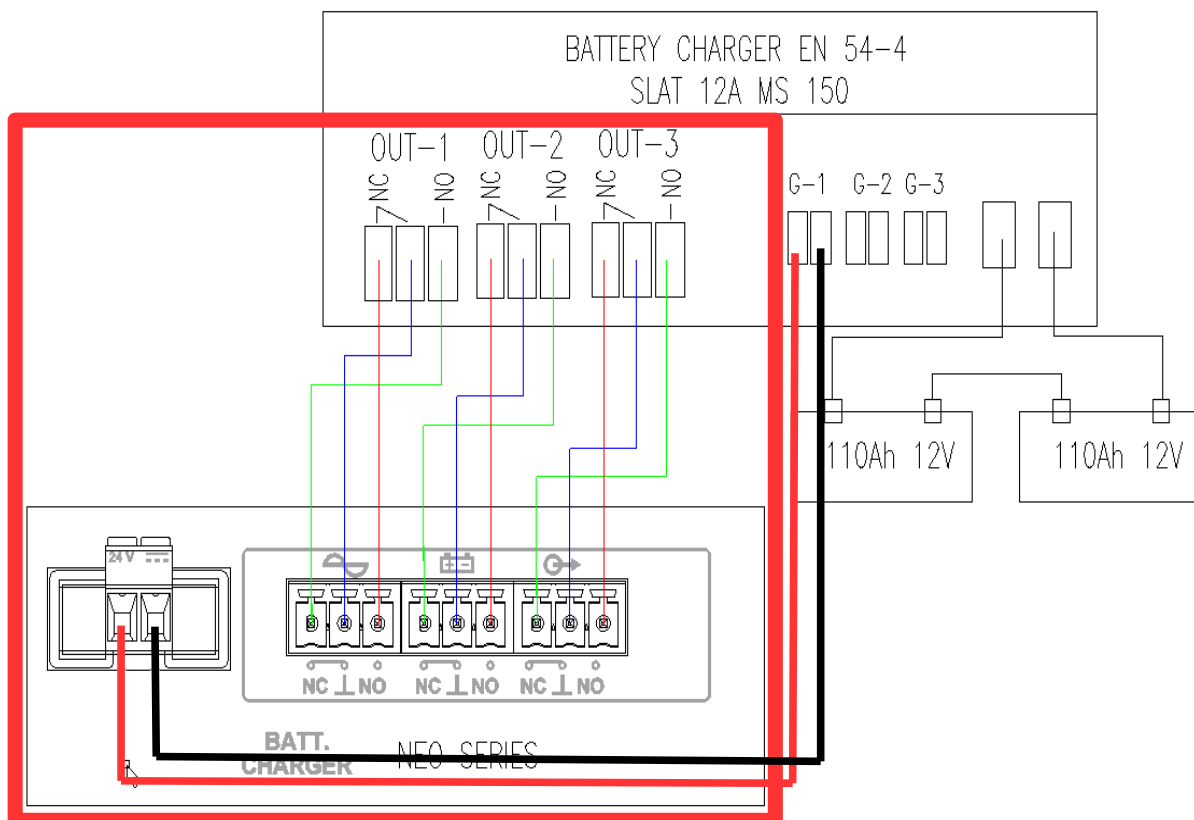


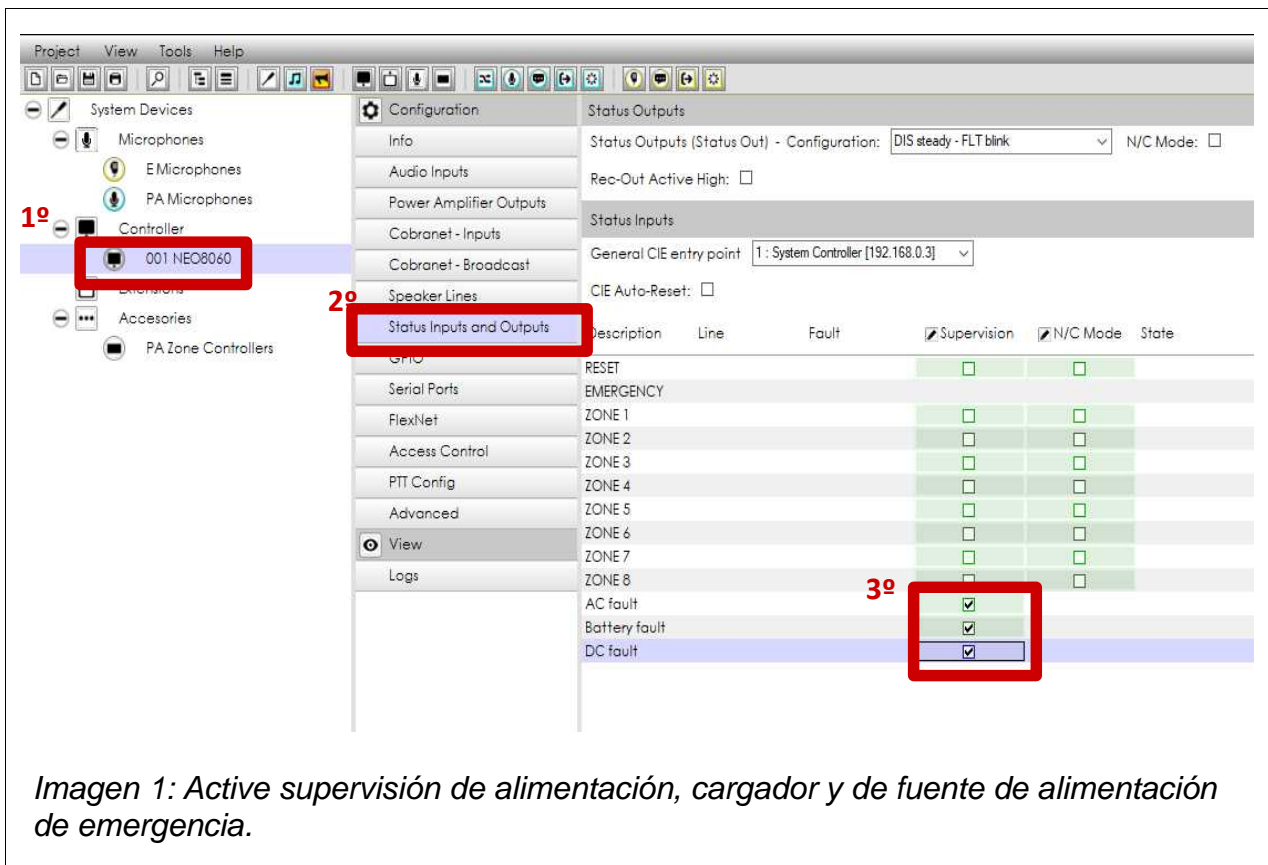
Diagrama 3: Detalle de la conexión entre Neo y el cargador de batería

Instalación de alimentación de emergencia en NEO

5 SUPERVISIÓN

Una vez que la fuente de backup ya está conectada al NEO, debe habilitar la monitorización de la alimentación a través de la configuración del sistema. Use NEO configurator para acceder a los datos de configuración. En la imagen 1 se muestran los componentes que deben ser habilitados.

Si necesita más información acerca de NEO configurator hay un manual disponible en la web de soporte de LDA: [Link to LDA Support Web: NEO Configurator](#)



ANEXO I: ADVERTENCIA DE SEGURIDAD

Lea este manual detenidamente para conectar con seguridad las baterías y el cargador al sistema PAVA.

Bajo las normas de seguridad eléctrica EN 62368, estos componentes solo deben ser manipulados por personal cualificado como categoría ES3.

Use siempre cargadores de baterías certificados EN-54, como aquellos que se suministran como complemento de nuestros sistemas de PA/VA de la serie NEO.