

**SC-32T**

El SC-32T de LDA, es un altavoz de pequeñas dimensiones y gran rendimiento, acústicamente diseñado para lograr una alta calidad en la reproducción de música y voz.

Su sencilla instalación y reducido tamaño, hacen del SC-32T un altavoz ideal para espacios ajustados, o instalaciones muy distribuidas.

El SC-32T está fabricado en metal tratado contra la corrosión y cuenta con un altavoz de 3" y transformador de bajas pérdidas para líneas de 70V ó 100V.

**Características SC-32T:**

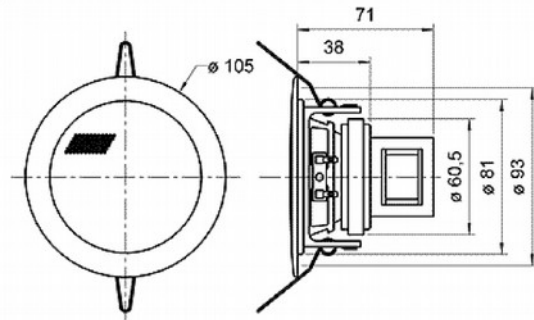
- Altavoz de 3" que le proporciona una gran calidad sonora, adecuada para reproducción música y voz.
- Transformador de bajas pérdidas para líneas de 70 y 100 V
- Rejilla metálica acústicamente transparente
- Fácil instalación gracias a sus fijación mediante muelles de torsión

**Especificaciones Técnicas:**

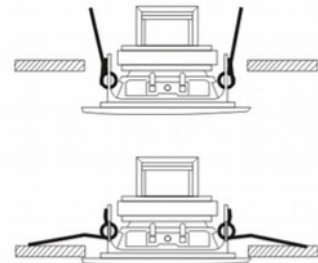
Modelo	LDASC32S02
Potencia nominal	6 W RMS
Respuesta en frecuencia	100 - 20KHz ± 5 dB
Sensibilidad	87 dB @ 1kHz 1W/1m
Color	RAL 9016
Transformador	6 / 3 W @100V 3 / 1,5 W @70V
Fijación	Muelles de Torsión
Material	Fe Cuerpo y rejilla
Dimensiones (diámetro x fondo)	105x71 mm.
Taladro de instalación	93 mm
Peso Neto	0,35 Kg

**SC-32T**

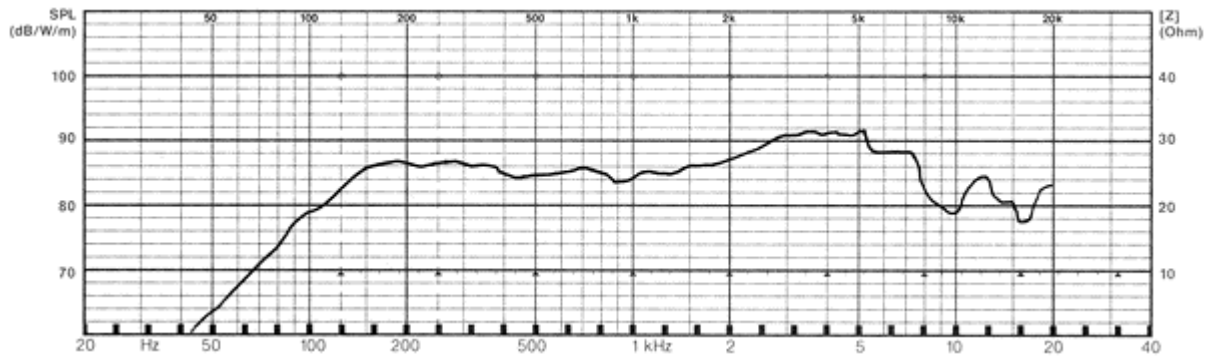
**Dimensiones:**



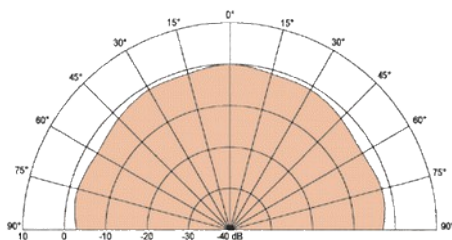
**Instalación:**



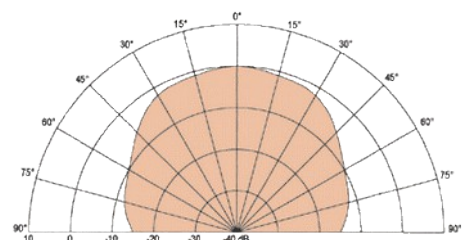
**Respuesta en frecuencia:**



**Dispersión 2000Hz:**



**Dispersión 5000Hz:**



**Dispersion 10000Hz:**

